

## Két férőhelyes rugós mérleghinta VH102KB - hék

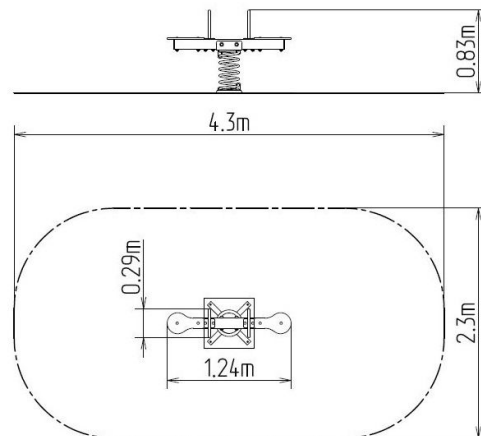
Terméktípus VH-102KB-10

### Alapvető információk

Életkor kategória	2 - 10 év
Minimális terület	4,3 m x 2,3 m
A berendezés mérete ho. szé.	1,24 m x 0,29 m x 0,83 m
Szabadesés magasság:	1 m
Terhelhetőség:	108 kg
Max. felhasználók száma:	2
Esésvédő felület:	az EN 1177 szabvány
Rendeltetés:	kültér
Alkatrészek elérhetősége:	a gyártó szállítja
A szabványnak való	ČSN EN 1176 - 1, 6

### Anyag

Fém részek - szerkezeti acél  
Ülések - HPL  
Rugó - speciális rugóacél



### Felületkezelés

Égetett KOMAXIT porfesték bevonat  
Tűzhorganyzás

### Leírás

A hinta karja szerkezeti acélból készül, melyet a korrózióval szemben horganyzott felületkezeléssel látnak el, ezáltal jelentősen meghosszabbítják a játékelem élettartamát, valamint égetett KOMAXIT festékekkel a RAL színskála alapján. A rugó speciális rugóacélból készül, és KOMAXIT égetett porfestékekkel felületkezelt.

Az ülések HPL (Nagynyomású laminátum készül, melyet nagyfokú színállandóság, karcolásokkal szembeni ellenálló képesség és vízállóság).

Acél fogantyúk, horganyzottak és égetett KOMAXIT festékekkel ellátva a RAL színskála alapján. A hintát a nagy igénybevétel és a hosszú élettartam figyelembevételével tervezték. Az összekötőelemek horganyzottak vagy rozsdamentes acélból készülnek.