

## Nyújtó - ezüst (szab. mag. 1 m)

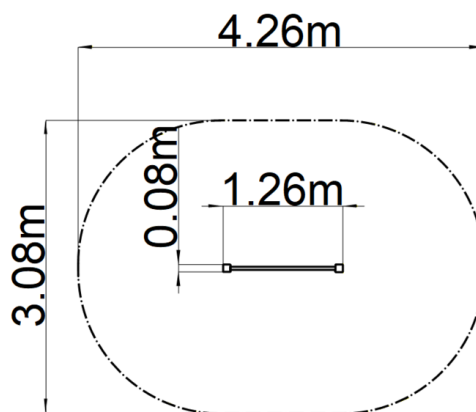
Terméktípus HRA-8101KS-10

### Alapvető információk

Életkor kategória	3 - 15 év
Minimális terület	4,3 m x 3,1 m
A berendezés mérete ho. szé.	1,3 m x 0,1 m x 0,96 m
Szabadesés magasság:	1 m
Max. felhasználók száma:	1
Esésvédő felület:	az EN 1177 szabvány szerint-
A szabványnak való	MSZ EN 1176-1:2017+A1:2026

### Anyag

Fém részek - szerkezeti acél



### Felületkezelés

Duplex rétegű égetett porfesték védi  
Tűzihorganyzás

### Leírás

A tartószerkezet szerkezeti horganyzott acélból készül, majd égetett festékbevonattal van ellátva. Az összes további fém alkatrész szerkezeti fekete acélból készül, amelyet szemcseszórással és többrétegű, égetett festéssel kezelnek. A szerkezetek beton alapba kerülnek rögzítésre.

Az összekötőelemek horganyzottak vagy rozsdamentes acélból készülnek.

### Felszerelés