

Nyújtó - barna (szab. mag. 1 m)

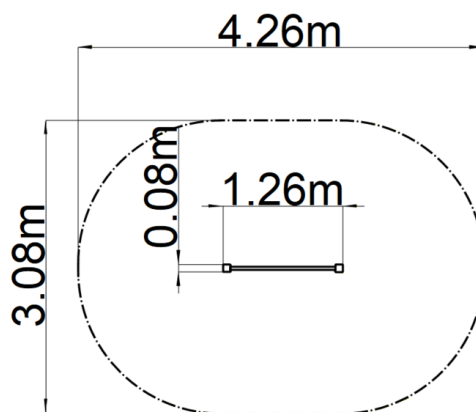
Terméktípus HRA-8101KW-10

Alapvető információk

Életkor kategória	3 - 15 év
Minimális terület	4,3 m x 3,1 m
A berendezés mérete ho. szé.	1,3 m x 0,1 m x 0,96 m
Szabadesés magasság:	1 m
Max. felhasználók száma:	1
Esésvédő felület:	az EN 1177 szabvány szerint-
A szabványnak való	MSZ EN 1176-1:2017+A1:2028

Anyag

Fém részek - szerkezeti acél



Felületkezelés

Duplex rétegű égetett porfesték védi
Tűzihorganyzás

Leírás

A tartószerkezet szerkezeti horganyzott acélból készül, majd égetett festékbevonattal van ellátva. Az összes további fém alkatrész szerkezeti fekete acélból készül, amelyet szemcseszórással és többrétegű, égetett festéssel kezelnek. A szerkezetek beton alapba kerülnek rögzítésre.

Az összekötőelemek horganyzottak vagy rozsdamentes acélból készülnek.

Felszerelés