

Lánchíd RL101KW - barna (szab. mag. 1 m)

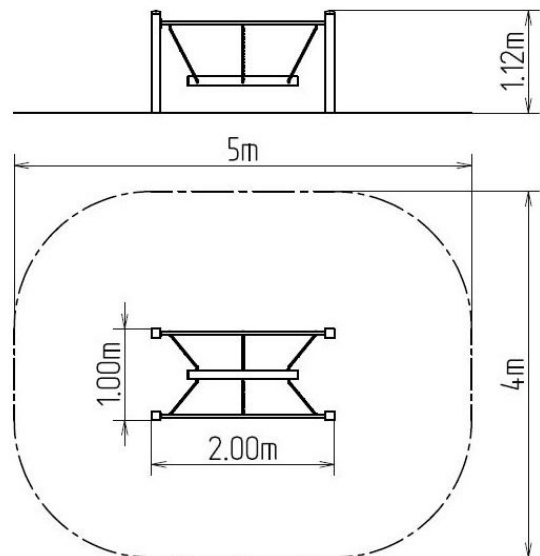
Terméktípus RL-101KW-10

Alapvető információk

Életkor kategória	3 - 15 év
Minimális terület	5 m x 4 m
A berendezés mérete ho. szé.	2 m x 1 m x 1,12 m
Szabadesés magasság:	0,4 m
Terhelhetőség:	54 kg
Max. felhasználók száma:	1
Esésvédő felület:	az EN 1177 szabvány
Rendeltetés:	kültér
Alkatrészek elérhetősége:	a gyártó szállítja
A szabványnak való	ČSN EN 1176 - 1

Anyag

Fém részek - szerkezeti acél



Felületkezelés

Égetett KOMAXIT porfesték bevonat
Tűzhorganyzás

Leírás

A lánchíd tartószerkezete szerkezeti acélból készül, melyet a korrózióval szemben horganyzott felületkezeléssel látnak el, ezáltal jelentősen meghosszabbítják a játékelem élettartamát, valamint égetett KOMAXIT festékekkel a RAL színskála alapján. E szerkezeteket betonágyba helyezik. Az összes további fém elem horganyzott vagy égetett KOMAXIT porfestékekkel felületkezelt, a RAL színskála alapján.

A lengő híd horganyzott láncok segítségével van felakasztva a fém rúdra. Az összes további fém elem égetett KOMAXIT porfestékekkel felületkezelt, a RAL színskála alapján. Az összekötőelemek horganyzottak vagy rozsdamentes acélból készülnek.