

## UNIVERSAL 4U602KS - ezüst

Terméktípus 4U-602KS-15

### Alapvető információk

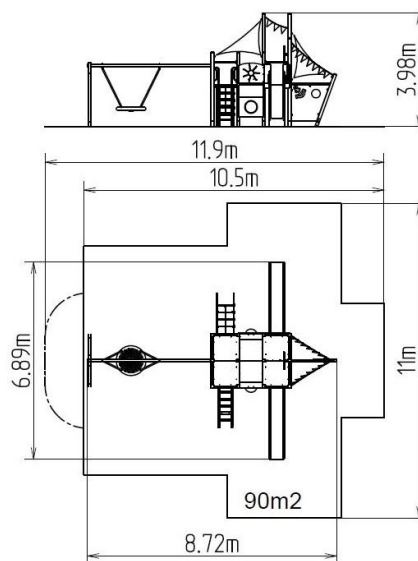
Életkor kategória	3 - 15 év
Minimális terület	11,9 m x 11 m
A berendezés mérete ho. szé.	8,72 m x 6,89 m x 3,98 m
Szabadesés magasság:	1,5 m
Terhelhetőség:	2484 kg
Max. felhasználók száma:	46
Esésvédő felület:	az EN 1177 szabvány
Rendeltetés:	kültér
Alkatrészek elérhetősége:	a gyártó szállítja
A szabványnak való	ČSN EN 1176 - 1, 2, 3

### Anyag

Emelvény - HPL  
Fém részek - szerkezeti acél  
Csúszdák - üvegyapot  
Műanyag részek - HDPE  
Kötelek és hálók - polipropilén belső acélmaggal  
Ülőke FÉSZEK - nagy szakitószilárdságú szálú polipropilén  
Kémlelő ablakok - plexiüveg, Zászlók - poliészter szövet

### Felületkezelés

Égetett KOMAXIT porfesték bevonat  
Tűzihorganyzás



### Leírás

A kaladntorony tartószerkezete szerkezeti acélból készül, melyet a korrózióval szemben horganyzott felületkezeléssel látnak el, ezáltal jelentősen meghosszabbítják a játékelem élettartamát, valamint égetett KOMAXIT festékekkel a RAL színskála alapján. E szerkezeteket betonágyba helyezik. Az összes további fém elem horganyzott vagy égetett KOMAXIT porfestékekkel felületkezelt, a RAL színskála alapján.

Csúszdák üvegyapot anyagból készült. A csúszdák eleje, lépcsők, stb. rendkívül jó minőségű HDPE műanyagból (nagy sűrűségű teljesen festett polietilénből) készülnek, melyet nagyfokú színállandóság, UV-álló képesség és főleg biztonság jellemez, mivel nem törékeny, és ezáltal a gyerekeket nem fenyegeti az éles letört részek általi sérülés veszélye). A kötelek HERKULES anyagból (16 mm-es polipropilén kötélszál belső acélmaggal) készülnek, és műanyag vagy alumínium kapcsokkal vannak összekötve. Az emelvények és rajztáblák HPL készülnek (Nagynyomású laminátum készülnek, melyet nagyfokú színállandóság, karcolásokkal szembeni ellenálló képesség és vízállóság). A hinta horganyzott láncok segítségével van felakasztva a fém rúdra. A "Fészek" típusú ülőket nagy szilárdságú szálakból készült polipropilén kötélből gyártjuk. A felfüggesztő kötelek HERKULES anyagból (16 mm-es polipropilén kötélszál belső acélmaggal). Az összekötőelemek horganyzottak vagy rozsdamentes acélból készülnek.

### Felszerelés

6x négyoldalú torony, 2x csúszda, ferde mászóka lépcsőkkel és fém fogantyúkkal, rajztábla, 2x zászlórúd a zászló, sisak, láncos hinta, 2x gát lőrés, 4x gát HDPE, 2x fémkorlát fakeretbe ültetve, ferde mászóháló.