

Street workout összeállítás WS001K - zöld teljes fémszerkezet

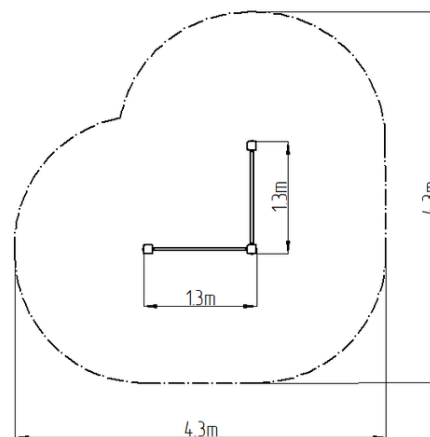
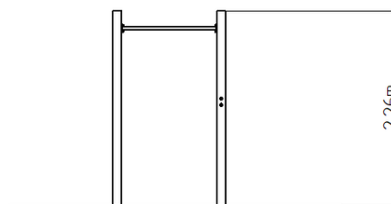
Terméktípus WS-001GD-15

Alapvető információk

Életkor kategória	Nincs meghatározva
Minimális terület	4,3 m x 4,3 m
A berendezés mérete ho. szé.	1,3 m x 1,3 m x 2,26 m
Szabadesés magasság:	1,5 m
Terhelhetőség:	156 kg
Max. felhasználók száma:	2
Esésvédő felület:	az ČSN EN 16630 szabvány
Rendeltetés:	kültér
Alkatrészek elérhetősége:	a gyártó szállítja
A szabványnak való	ČSN EN 16630

Anyag

Fém részek - szerkezeti acél



Felületkezelés

Égetett KOMAXIT porfesték bevonat
Tűzhorganyzás

Leírás

A workout elemek tartószerkezete szerkezeti acélból készül, melyet a korrózióval szemben horganyzott felületkezeléssel látnak el, ezáltal jelentősen meghosszabbítják a játékelem élettartamát, valamint égetett KOMAXIT festékekkel a RAL színskála alapján. E szerkezetek betontalpakban cink horgonyokkal vannak rögzítve. Minden további fém elem, pl.: markolat, korlát, stb. szintén horganyzással és KOMAXIT égetett porfestékekkel felületkezelt, a RAL színskála alapján, a megrendelő külön kérésére az adott elemek rozsdamentes kivitelben is gyárthatók. Az összekötőelemek horganyzottak vagy rozsdamentes acélból készülnek.