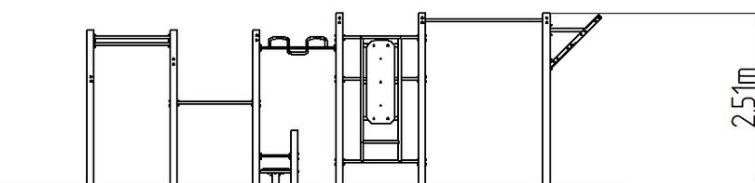


Street workout összeállítás WS0220D - narancs teljes

Terméktípus WS-0220D-15

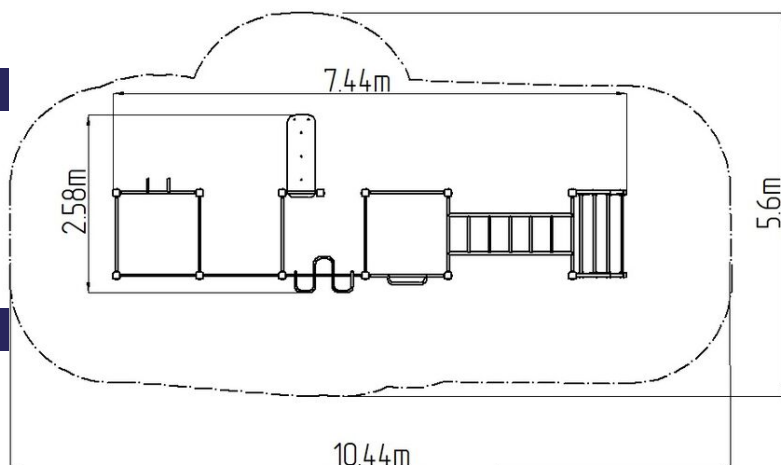
Alapvető információk

Életkor kategória	Nincs meghatározva
Minimális terület	10,44 m x 5,6 m
A berendezés mérete ho. szé.	7,44 m x 2,58 m x 2,51 m
Szabadesés magasság:	1,5 m
Terhelhetőség:	702 kg
Max. felhasználók száma:	9
Esésvédő felület:	az ČSN EN 16630 szabvány
Rendeltetés:	kültér
Alkatrészek elérhetősége:	a gyártó szállítja
A szabványnak való	ČSN EN 16630



Anyag

Fém részek - szerkezeti acél
Műanyag részek - HDPE



Felületkezelés

Égetett KOMAXIT porfesték bevonat
Tűzhorganyzás

Leírás

A workout elemek tartószerkezete szerkezeti acélból készül, melyet a korrózióval szemben horganyzott felületkezeléssel látnak el, ezáltal jelentősen meghosszabbítják a játékelem élettartamát, valamint égetett KOMAXIT festékekkel a RAL színskála alapján. E szerkezetek betontalpakban cink horgonyokkal vannak rögzítve. Minden további fém elem, pl.: markolat, korlát, stb. szintén horganyzással és KOMAXIT égetett porfestékekkel felületkezelt, a RAL színskála alapján, a megrendelő külön kérésére az adott elemek rozsdamentes kivitelben is gyárthatók. A padok és fellépők rendkívül jó minőségű HDPE műanyagból (nagy sűrűségű teljesen festett polietilén) készülnek, melyet nagyfokú színállandóság, UV-álló képesség és főleg biztonság jellemez, mivel nem törékeny, és ezáltal a gyerekeket nem fenyegeti az éles letörött részek általi sérülés veszélye. Az összekötőelemek horganyzottak vagy rozsdamentes acélból készülnek.