

Fészekhinta MINI RH160KW - barna (szab. mag. 1 m)

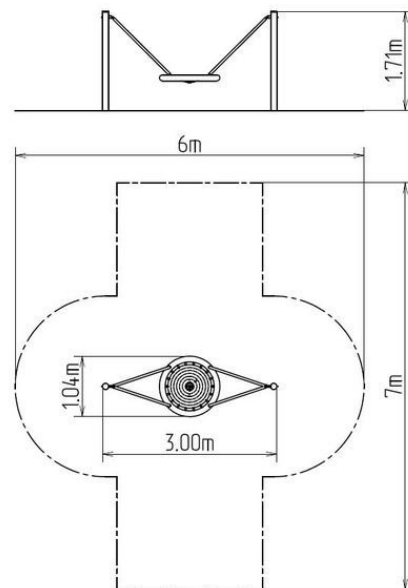
Terméktípus RH-160KW-10

Alapvető információk

Életkor kategória	2 - 15 év
Minimális terület	6 m x 7 m
A berendezés mérete ho. szé.	3 m x 1,04 m x 1,71 m
Szabadesés magasság:	1 m
Terhelhetőség:	270 kg
Max. felhasználók száma:	5
Esésvédő felület:	az EN 1177 szabvány
Rendeltetés:	kültér
Alkatrészek elérhetősége:	a gyártó szállítja
A szabványnak való	ČSN EN 1176 - 1, 2

Anyag

Fém részek - szerkezeti acél
Ülőke FÉSZEK - nagy szakítószilárdságú szálú polipropilén
Függő kötéll FÉSZEK - polipropilén belső acélmaggal



Felületkezelés

Égetett KOMAXIT porfesték bevonat
Tűzihorganyzás

Leírás

A hinta tartószerkezete 108 mm átmérőjű szerkezeti acélból készül, melyet a korrózióval szemben horganyzott felületkezeléssel látnak el, ezáltal jelentősen meghosszabbítják a játékelem élettartamát, valamint égetett KOMAXIT festékkel a RAL színskála alapján. E szerkezeteket betonágyba helyezik. Az összes további fém elem horganyzott vagy égetett KOMAXIT porfestékkel felületkezelt, a RAL színskála alapján.

A hinta horganyzott láncok segítségével van felakasztva a fém rúdra. A "Fészek" típusú ülőket nagy szilárdságú szálakból készült polipropilén kötélből gyártjuk. A felfüggesztő kötelek HERKULES anyagból (16 mm-es polipropilén kötéll belső acélmaggal). Az összekötőelemek horganyzottak vagy rozsdamentes acélból készülnek.