

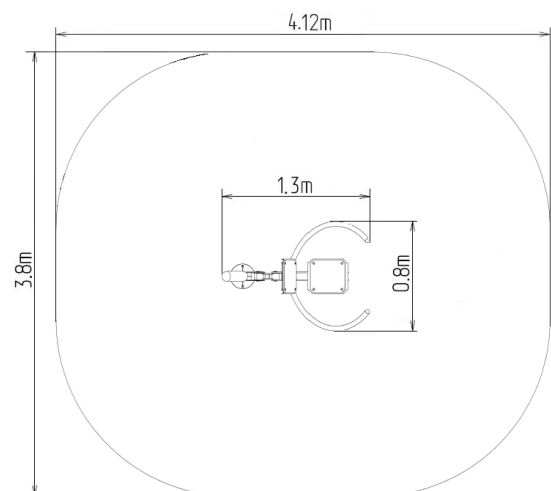


Fitness elem FP-005ST A mellkas erősítése - türkiz

Terméktípus FP-005ST-10

Alapvető információk

Életkor kategória	-tól 15 év
Minimális terület	4,12 m x 3,8 m
A berendezés mérete ho. szé.	1,3 m x 0,8 m x 1,94 m
Szabadesés magasság:	1.0 m
Max. felhasználók száma:	1
Esésvédő felület:	az EN 16630 szabvány szerint -
A szabványnak való	MSZ EN 16630:2015



Anyag

Támasztóoszlop, fogantyúk - acélcsövekből
Ülés és háttámla - HDPE

Felületkezelés

Duplex rétegű égetett porfesték védi
Tűzihorganyzás

Leírás

Az ülés és a háttámla alumíniumból készül, HDPE polietilénnel borítva (nagynyomású, teljes színű polietilén, melyet magas színtabilitás, UV-ellenállás jellemez). A fogantyúk porszórt acélcsövekből készülnek. A támasztóoszlop acélcsövből készült, alsó részén egy szerelőperemmel. Az üléskeret és a futófelület porbevonatú fémlapból készül. A gördülőcsapágyak mozgatható csatlakozásokhoz használhatók. A lyukakat acélelemekkel zárják le a végén. Minden rögzítőelem rozsdamentes.

Funkció: Erősíti a hát-, váll- és felkarizmokat, javítja a szív és a légzőszervek teljesítményét és a szív- és érrendszeri funkciókat.

Utasítások: Üljön az ülésre, hajoljon előre és erősen fogja meg a markolatot maga előtt. Húzza a fogantyúkat a mellkasához, majd óvatosan térjen vissza a kiinduló helyzetbe.