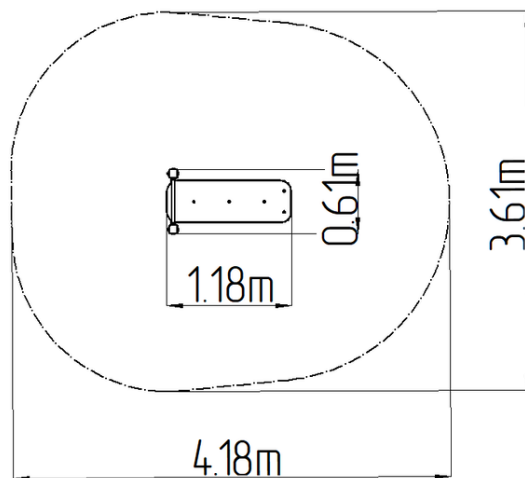


Street workout elem WP8006SD - ezüst teljes fémszerkezet

Terméktípus WP-8006SD-10

Alapvető információk

Életkor kategória	Nincs meghatározva
Minimális terület	3,61 m x 4,18 m
A berendezés mérete ho. szé.	0,61 m x 1,18 m x 0,8 m
Szabadesés magasság:	1 m
Max. felhasználók száma:	1
Esésvédő felület:	az ČSN EN 16630 szabvány
A szabványnak való	MSZ EN 1176-1:2017+A1:2024 MSZ EN 1176-11:2015



Anyag

Fém részek - szerkezeti acél
Műanyag részek - HDPE

Felületkezelés

Duplex rétegű égetett porfesték védi
Tűzihorganyzás

Leírás

A workout elemek tartószerkezete szerkezeti acélból készül, melyet a korrózióval szemben horganyzott felületkezeléssel látnak el, ezáltal jelentősen meghosszabbítják a játékelem élettartamát vagy duplex rétegű égetett porfesték védi az RAL szabvány szerint. Minden további fém elem, pl.: markolat, korlát, stb. szintén horganyzással vagy duplex rétegű égetett porfesték védi az RAL szabvány szerint, a megrendelő külön kérésére az adott elemek rozsdamentes kivitelben is gyárthatók. A padok és fellépők rendkívül jó minőségű HDPE műanyagból (nagy sűrűségű teljesen festett polietilén) készülnek, melyet nagyfokú színállandóság, UV-álló képesség és főleg biztonság jellemez, mivel nem törékeny, és ezáltal a gyerekeket nem fenyegeti az éles letörött részek általi sérülés veszélye. Az összekötőelemek horganyzottak vagy rozsdamentes acélból készülnek.

Felszerelés

Ferde pad