

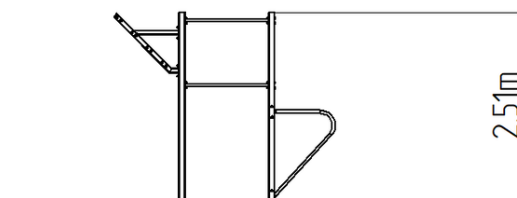


Street workout összeállítás WS8017RD - piros teljes

Terméktípus WS-8017RD-15

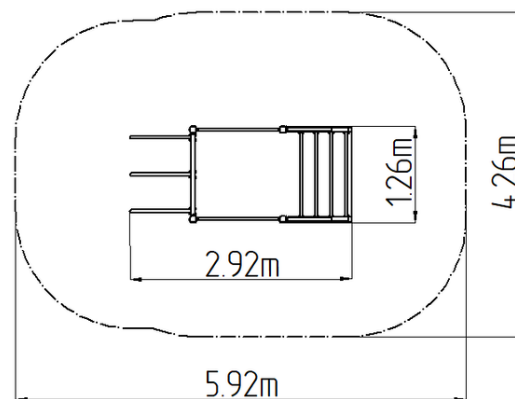
Alapvető információk

Életkor kategória	Nincs meghatározva
Minimális terület	5,92 m x 4,26 m
A berendezés mérete ho. szé.	2,92 m x 1,26 m x 2,51 m
Szabadesés magasság:	1,5 m
Max. felhasználók száma:	5
Esésvédő felület:	az ČSN EN 16630 szabvány
A szabványnak való	MSZ EN 16630:2015



Anyag

Fém részek - szerkezeti acél



Felületkezelés

Duplex rétegű égetett porfesték védi
Tűzhorganyzás

Leírás

A workout elemek tartószerkezete szerkezeti acélból készül, melyet a korrózióval szemben horganyzott felületkezeléssel látnak el, ezáltal jelentősen meghosszabbítják a játékelem élettartamát vagy duplex rétegű égetett porfesték védi az RAL szabvány szerint. Minden további fém elem, pl.: markolat, korlát, stb. szintén horganyzással vagy duplex rétegű égetett porfesték védi az RAL szabvány szerint, a megrendelő külön kérésére az adott elemek rozsdamentes kivitelben is gyárthatók. Az összekötőelemek horganyzottak vagy rozsdamentes acélból készülnek.

Felszerelés

2x húzódkodó rúd, 2x korlát, ferde majomlétra