



Fitness elem FP-019SO Surfer - narancs

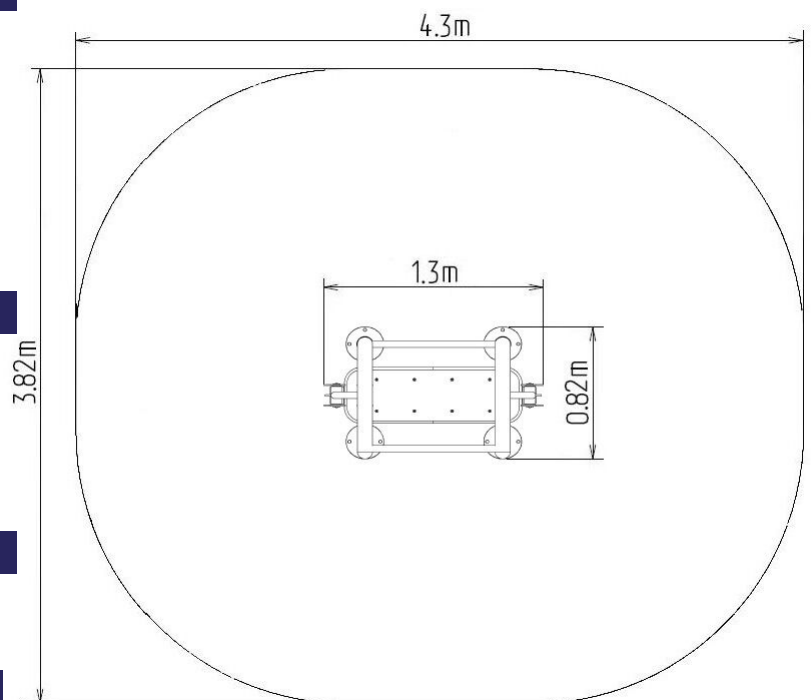
Terméktípus FP-019SO-10

Alapvető információk

Életkor kategória	-tól 15 év
Minimális terület	4,3 m x 3,82 m
A berendezés mérete ho. szé.	1,3 m x 0,82 m x 1,35 m
Szabadesés magasság:	1.0 m
Terhelhetőség:	140 kg
Max. felhasználók száma:	1
Esésvédő felület:	az EN 16630 szabvány
Rendeltetés:	kültér
Alkatrészek elérhetősége:	a gyártó szállítja
A szabványnak való	ČSN EN 16630:2016

Anyag

Támasztóoszlop, fogantyúk - acélcsövekből



Felületkezelés

Égetett KOMAXIT porfesték bevonat
Tűzihorganyzás

Leírás

A fogantyúk porszórt acélcsövekből készülnek. A támasztóoszlop acélcsövből készült, alsó részén egy szerelőperemmel. A keret és a futófelület porszórt fémlamezből készül. A gördülőcsapágyak mozgatható csatlakozásokhoz használhatók. A lyukakat acélelemekkel zárják le a végén. Minden rögzítőelem rozsdamentes.

Funkció: fejleszti a csípőt és a törzset, miközben fokozza a légzőszervi állóképességet. Erősíti a has- és farizmokat.

Utasítások: lépjen a lábtartóra, és erősen fogja meg a kapaszkodót. Kezdje jobbra-balra mozgatni a testét anélkül, hogy elengedné a kapaszkodót.