



UNIVERSAL 4U207KW-B - barna

Terméktípus 4U-207KW-10-B

Alapvető információk

Életkor kategória	1 - 10 év
Minimális terület	3,87 m x 6,14 m
A berendezés mérete ho. szé.	0,87 m x 2,64 m x 3,31 m
Szabadesés magasság:	1 m
Terhelhetőség:	270 kg
Max. felhasználók száma:	5
Esésvédő felület:	az EN 1177 szabvány
Rendeltetés:	kültér
Alkatrészek elérhetősége:	a gyártó szállítja
A szabványnak való	ČSN EN 1176 - 1, 3

Anyag

Fém részek - szerkezeti acél
Műanyag részek - HDPE, poliamid
Csúszda - rozsdamentes acél
Emelvények - HPL
Zászlók - poliészter szövet
Kémlelő ablakok - plexiüveg

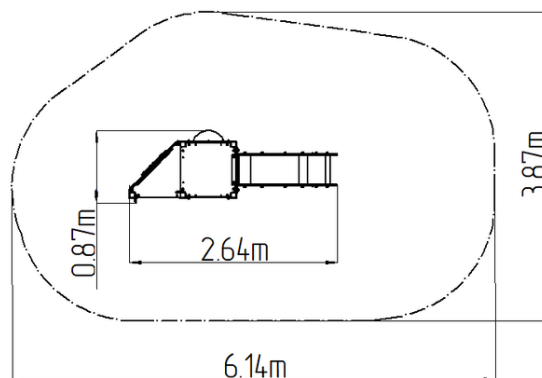
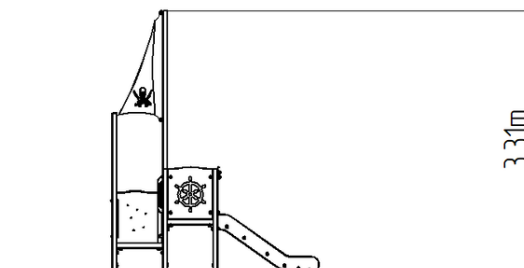
Felületkezelés

Égetett KOMAXIT porfesték bevonat
Tűzhorganyzás

Leírás

A kaladntorony tartószerkezete szerkezeti acélból készül (60 x 60 mm fémprofil), melyet a korrózióval szemben horganyzott felületkezeléssel látnak el, ezáltal jelentősen meghosszabbítják a játékelem élettartamát, valamint égetett KOMAXIT festékekkel a RAL színskála alapján. E szerkezeteket betonágyba helyezik. Az összes további fém elem horganyzott vagy égetett KOMAXIT porfestékekkel felületkezelt, a RAL színskála alapján.

Csúszda rozsdamentes acél anyagból készült. A csúszdák eleje, lépcsők, stb. rendkívül jó minőségű HDPE műanyagból (nagy sűrűségű teljesen festett polietilénből készülnek, melyet nagyfokú színállandóság, UV-álló képesség és főleg biztonság jellemez, mivel nem törékeny, és ezáltal a gyerekeket nem fenyegeti az éles letörött részek általi sérülés veszélye). Az emelvények HPL készülnek (Nagynyomású laminátum készül, melyet nagyfokú színállandóság, karcolásokkal szembeni ellenálló képesség, UV-álló képesség és vízállóság). Minden rögzítőelem horganyzott vagy rozsdamentes acélból készül.



Felszerelés

2x Négyoldalú torony, csúszda, 2x gát HDPE, zászlórúd, kémlelő ablakok.