



Pingpongasztal hálóval BS-101SB

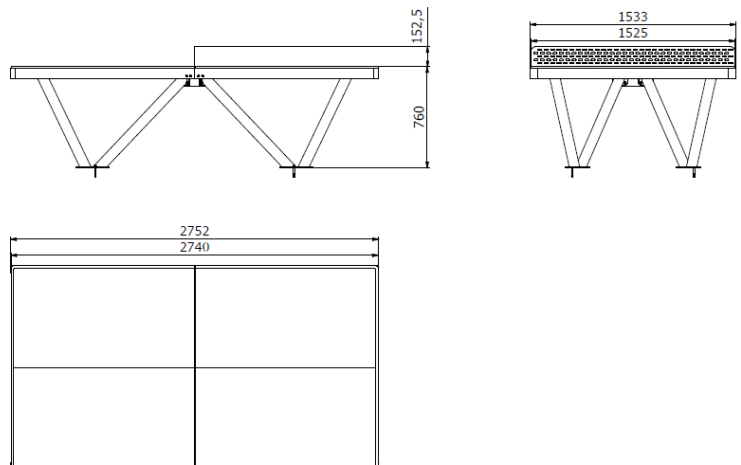
Terméktípus **BS-101SB**

Alapvető információk

Életkor kategória	Nincs meghatározva
Minimális terület	5,75 m x 4,53 m
A berendezés mérete ho. szé.	2,75 m x 1,53 m x 0,76 m
Szabadesés magasság:	m
Terhelhetőség:	Nincs meghatározva
Max. felhasználók száma:	4
Esésvédő felület:	Meghatározatlan
Rendeltetés:	kültér
Alkatrészek elérhetősége:	a gyártó szállítja
A szabványnak való	EN 14468-1

Anyag

Keret és lábak - szerkezeti acél
Fórum - HPL



Felületkezelés

Égetett KOMAXIT porfesték bevonat
Tűzihorganyzás

Leírás

Az asztalitenisz a legjobb megoldás szabadtéri asztaliteniszezéshez. Fagy-, nap-, eső- és jégesőállóság jellemzi. Ellenáll a mechanikai sérüléseknek. Könnyű tisztán tartani is. Nem igényel semmilyen karbantartási eljárást. Tökéletesen működik • iskolai játszótereken, • parkokban, • szabadtéri tornatermekben, • lakótelepeken, • rekreációs központokban, • szállodákban vagy panziókban, • a kertben Alkalmos kerekesszékesek számára.

Felszerelés

Keret, lábak, deszka, háló.