



Hinta AG-104K - teljes fémszerkezet

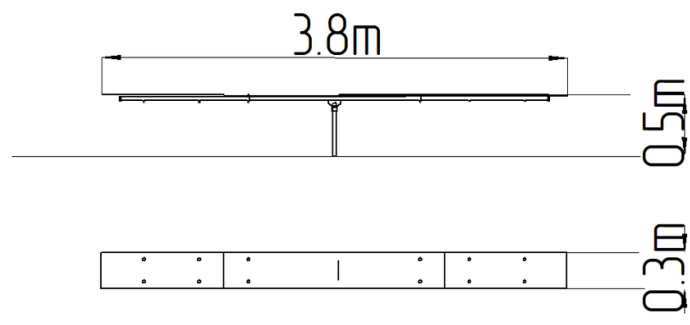
Terméktípus AG-104K

Alapvető információk

Életkor kategória	0 - 0 év
Minimális terület	m x m
A berendezés mérete ho. szé.	3,8 m x 0,3 m x 0,5 m
Szabadesés magasság:	m
Terhelhetőség:	Nincs meghatározva
Max. felhasználók száma:	Nincs meghatározva
Esésvédő felület:	null
Rendeltetés:	kültér
Alkatrészek elérhetősége:	a gyártó szállítja
A szabványnak való	

Anyag

Fém részek - szerkezeti acél
Műanyag részek - Foamlite



Felületkezelés

Égetett KOMAXIT porfesték bevonat
Tűzhorganyzás

Leírás

A tartószerkezete szerkezeti acélból készül, melyet a korrózióval szemben horganyzott felületkezeléssel látnak el, ezáltal jelentősen meghosszabbítják a játékelem élettartamát, valamint égetett KOMAXIT festékekkel a RAL színskála alapján. Ezeket a szerkezeteket betonágyba helyezjük. Az összes többi fémelem horganyzással és KOMAXIT égetett festékekkel felületkezelt, RAL színskála alapján.

A lépegetők lapja rendkívül jó minőségű Foamlite műanyagból (nagy sűrűségű teljesen festett polietilénből készülnek, melyet nagyfokú színállandóság, UV-álló képesség és főleg biztonság jellemez, mivel nem törékeny, és ezáltal a gyerekeket nem fenyegeti az éles letörött részek általi sérülés veszélye). Az összekötőelemek horganyzottak vagy rozsdamentes acélból készülnek.