



Láncos hinta RH6112KW - barna (szab. mag. 1,5 m)

Terméktípus RH-6112KW-15

Alapvető információk

Életkor kategória	2 - 15 év
Minimális terület	4,9 m x 7,5 m
A berendezés mérete ho. szé.	1,9 m x 1,39 m x 2,31 m
Szabadesés magasság:	1,5 m
Terhelhetőség:	54 kg
Max. felhasználók száma:	1
Esésvédő felület:	az EN 1177 szabvány
Rendeltetés:	kültér
Alkatrészek elérhetősége:	a gyártó szállítja
A szabványnak való	ČSN EN 1176 - 1, 2

Anyag

Fém részek - szerkezeti acél
Ülés - gumí alumínium betéttel

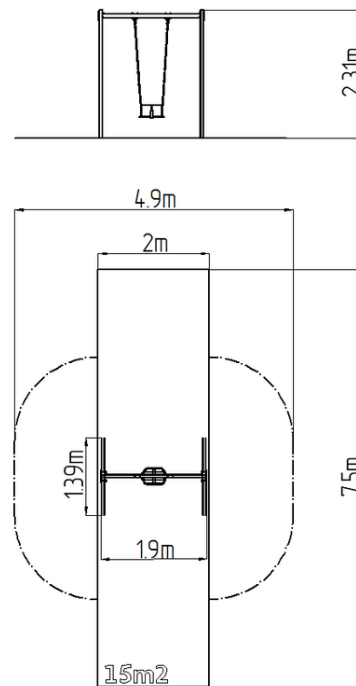
Felületkezelés

Égetett KOMAXIT porfesték bevonat
Tűzhorganyzás

Leírás

A hinta tartószerkezete szerkezeti acélból készül, melyet a korrózióval szemben horganyzott felületkezeléssel látnak el, ezáltal jelentősen meghosszabbítják a játékelem élettartamát, valamint égetett KOMAXIT festékekkel a RAL színskála alapján. E szerkezeteket betonágyba helyezik. Az összes további fém elem horganyzott vagy égetett KOMAXIT porfestékekkel felületkezelt, a RAL színskála alapján.

A láncok rozsdamentes acélból készülnek, ami élettartamuk jelentős meghosszabbítását eredményezi. Az baby ülőke gumiból készül, és alumínium betétet tartalmaz. Az összekötőelemek horganyzottak vagy rozsdamentes acélból készülnek.



Felszerelés

1x Baby Ülés. A tartószerkezet három színváltozatát kínáljuk - piros, kék és barna.