

Láncos dupla hinta RH6221KR - piros (szab. mag. 1,0 m)

Terméktípus RH-6221KR-10

Alapvető információk

Életkor kategória	2 - 15 év
Minimális terület	7,9 m x 7 m
A berendezés mérete ho. szé.	4,9 m x 1,12 m x 1,81 m
Szabadesés magasság:	1,0 m
Terhelhetőség:	324 kg
Max. felhasználók száma:	6
Esésvédő felület:	az EN 1177 szabvány
Rendeltetés:	kültér
Alkatrészek elérhetősége:	a gyártó szállítja
A szabványnak való	ČSN EN 1176 - 1, 2

Anyag

Fém részek - szerkezeti acél
 Ülőke FÉSZEK - nagy szilárdságú szálú polipropilén
 Függő kötélfűrészek - polipropilén belső acélmaggal
 Normal Ülés - alumínium gumi bevonattal

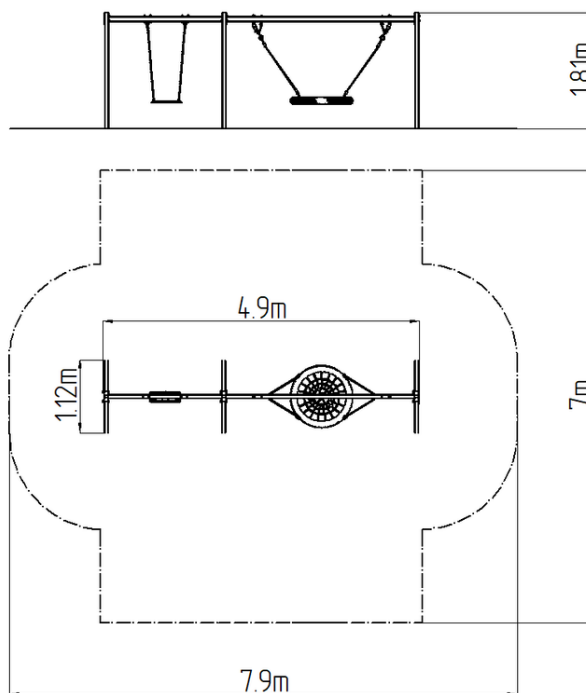
Felületkezelés

Égetett KOMAXIT porfesték bevonat
 Tűzihorganyzás

Leírás

A hinta tartószerkezete szerkezeti acélból készül, melyet a korrózióval szemben horganyzott felületkezeléssel látnak el, ezáltal jelentősen meghosszabbítják a játékelem élettartamát, valamint égetett KOMAXIT festékekkel a RAL színskála alapján. E szerkezeteket betonágyba helyezik. Az összes további fém elem horganyzott vagy égetett KOMAXIT porfestékekkel felületkezelt, a RAL színskála alapján.

A hinta horganyzott láncok segítségével van felakasztva a fém rúdra. A "Fészek" típusú ülőket nagy szilárdságú szálakból készült polipropilén kötélből gyártjuk. A felfüggesztő kötelek HERKULES anyagból (16 mm-es polipropilén kötélfűrészek belső acélmaggal). A Normal hinta ülőkéje acélból készül, puha és kényelmes gumival van bevonva. Az összekötőelemek horganyzottak vagy rozsdamentes acélból készülnek.



Felszerelés

1x Normal Ülés, 1x Ülőke FÉSZEK. A tartószerkezet három színváltozatát kínáljuk - piros, kék és barna.