



Asztali foci BS-105KS - ezüst

Terméktípus BS-105KS

Alapvető információk

Életkor kategória	-tól 0 év
Minimális terület	4,5 m x 3,8 m
A berendezés mérete ho. szé.	1,5 m x 0,76 m x 0,87 m
Szabadesés magasság:	m
Terhelhetőség:	Nincs meghatározva
Max. felhasználók száma:	4
Esésvédő felület:	az EN 1177 szabvány
Rendeltetés:	kültér
Alkatrészek elérhetősége:	a gyártó szállítja
A szabványnak való	

Anyag

Fém alkatrészek - szerkezeti acél
Műanyagok - HDPE
Fórum - HPL

Felületkezelés

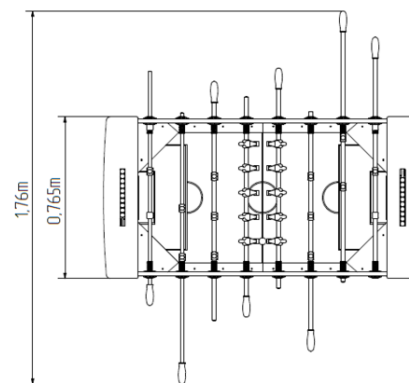
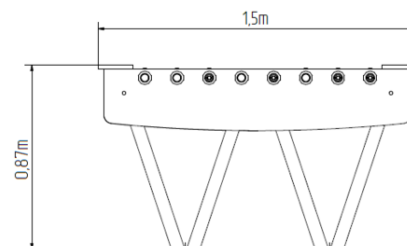
Égetett KOMAXIT porfesték bevonat
Tűzhorganyzás

Leírás

A tartószerkezete szerkezeti acélból készül, melyet a korrózióval szemben horganyzott felületkezeléssel látnak el, ezáltal jelentősen meghosszabbítják a játékelem élettartamát, valamint égetett KOMAXIT festékekkel a RAL színskála alapján. E szerkezeteket betonágyba helyezik.

A műanyagok rendkívül jó minőségű HDPE műanyagból (nagy sűrűségű teljesen festett polietilénből készülnek, melyet nagyfokú színállandóság, UV-álló képesség és főleg biztonság jellemez, mivel nem törékeny, és ezáltal a gyerekeket nem fenyegeti az éles letörött részek általi sérülés veszélye).

Az összekötőelemek horganyzottak vagy rozsdamentes acélból készülnek.



Felszerelés

Különbféle színkombinációkban kapható.