

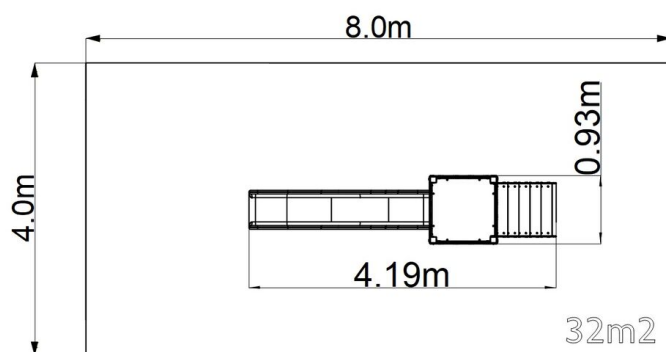


Klasszikus játékelállás UNK1012KW - barna

Terméktípus UNK-1012KW-15

Alapvető információk

Életkor kategória	3 - 15 év
Minimális terület	8 m x 4 m
A berendezés mérete ho. szé.	4,19 m x 0,93 m x 2,35 m
Szabadesés magasság:	1,5 m
Max. felhasználók száma:	5
Esésvédő felület:	az EN 1177 szabvány szerint, 32
A szabványnak való	MSZ EN 1176-1:2017+A1:2024 MSZ EN 1176-3:2018



Anyag

Emelvény - HPL
Fém részek - szerkezeti acél
Műanyag részek - HDPE
Csúszdák - üvegyapot

Felületkezelés

Duplex rétegű égetett porfesték védi
Tűzhorganyzás

Leírás

A tartószerkezet szerkezeti horganyzott acélból készül, majd égetett festékbevonattal van ellátva. Az összes további fém alkatrész szerkezeti fekete acélból készül, amelyet szemcseszórással és többrétegű, égetett festéssel kezelnek. A szerkezetek beton alapba kerülnek rögzítésre.

Csúszdák üvegyapot anyagból készült. A csúszdák eleje, lépcsők, stb. rendkívül jó minőségű HDPE műanyagból (nagy sűrűségű teljesen festett polietilénből) készülnek, melyet nagyfokú színállandóság, UV-álló képesség és főleg biztonság jellemez, mivel nem törékeny, és ezáltal a gyerekeket nem fenyegeti az éles letörött részek általi sérülés veszélye). Az emelvények HPL készülnek (Nagynyomású laminátum készülnek, melyet nagyfokú színállandóság, karcolásokkal szembeni ellenálló képesség és vízállóság). Az összekötőelemek horganyzottak vagy rozsdamentes acélból készülnek.

Felszerelés

Négyszögletes torony, ferde mászóka lépcsőkkel és műanyag oldalpanelek, csúszda, 2x gát.