

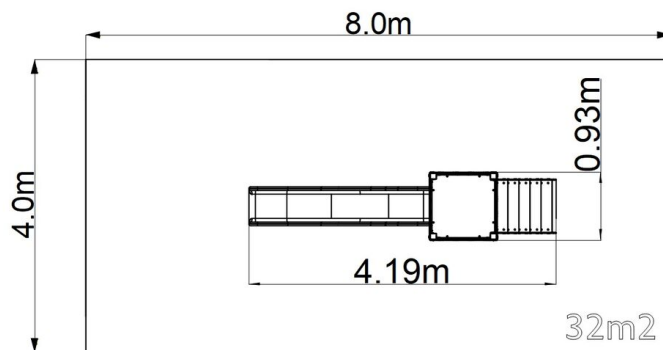


Klasszikus játékelállítás UNK1021KS - ezüst

Terméktípus UNK-1021KS-15

Alapvető információk

Életkor kategória	3 - 15 év
Minimális terület	8 m x 4 m
A berendezés mérete ho. szé.	4,19 m x 0,93 m x 3,56 m
Szabadesés magasság:	1,5 m
Max. felhasználók száma:	5
Esésvédő felület:	az EN 1177 szabvány szerint, 32
A szabványnak való	MSZ EN 1176-1:2017+A1:2024 MSZ EN 1176-3:2018



Anyag

Emelvény - HPL
Fém részek - szerkezeti acél
Műanyag részek - HDPE
Csúszdák - üvegyapot
Tető - HPL

Felületkezelés

Duplex rétegű égetett porfesték védi
Tűzihorganyzás

Leírás

A tartószerkezet szerkezeti horganyzott acélból készül, majd égetett festékbevonattal van ellátva. Az összes további fém alkatrész szerkezeti fekete acélból készül, amelyet szemcseszórással és többrétegű, égetett festéssel kezelnek. A szerkezetek beton alapba kerülnek rögzítésre.

Csúszdák üvegyapot anyagból készül. A csúszdák eleje, lépcsők, stb. rendkívül jó minőségű HDPE műanyagból (nagy sűrűségű teljesen festett polietilénből) készülnek, melyet nagyfokú színállandóság, UV-álló képesség és főleg biztonság jellemez, mivel nem törékeny, és ezáltal a gyerekeket nem fenyegeti az éles letörött részek általi sérülés veszélye). Az emelvények HPL készülnek (Nagynyomású laminátum készülnek, melyet nagyfokú színállandóság, karcolásokkal szembeni ellenálló képesség és vízállóság). A tető HPL (Nagynyomású laminátum készül, melyet nagyfokú színállandóság, karcolásokkal szembeni ellenálló képesség, UV-álló képesség és vízállóság). Az összekötőelemek horganyzottak vagy rozsdamentes acélból készülnek.

Felszerelés

Négyszögletes torony, A-alakú tető, ferde mászóka lépcsőkkel és műanyag oldalpanelek, csúszda, 2x gát.