

Klasszikus játékelállás UNK1051KS - ezüst

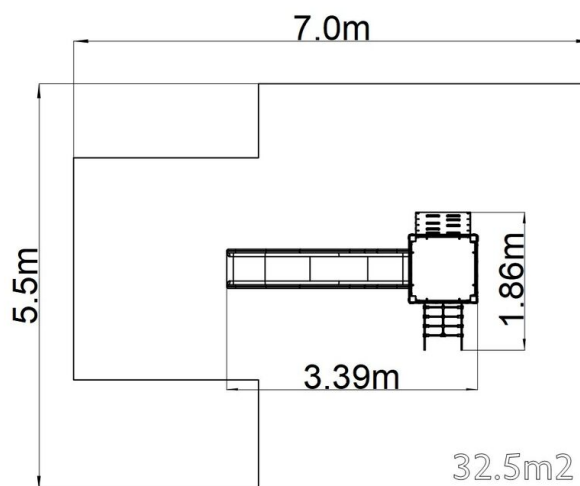
Terméktípus UNK-1051KS-15

Alapvető információk

Életkor kategória	3 - 15 év
Minimális terület	7 m x 5,5 m
A berendezés mérete ho. szé.	3,39 m x 1,86 m x 2,35 m
Szabadesés magasság:	1,5 m
Max. felhasználók száma:	7
Esésvédő felület:	az EN 1177 szabvány szerint,
A szabványnak való	MSZ EN 1176-1:2017+A1:2024 MSZ EN 1176-3:2018 MSZ EN 1176-11:2015

Anyag

Emelvény - HPL
Fém részek - szerkezeti acél
Hegymászó fogások - poliészter
Műanyag részek - HDPE
Csúszdák - üvegyapot
Kötelek és hálók - polipropilén belső acélmaggal



Felületkezelés

Duplex rétegű égetett porfesték védi
Tűzhorganyzás

Leírás

A tartószerkezet szerkezeti horganyzott acélból készül, majd égetett festékbevonattal van ellátva. Az összes további fém alkatrész szerkezeti fekete acélból készül, amelyet szemcseszórással és többrétegű, égetett festéssel kezelnek. A szerkezetek beton alapba kerülnek rögzítésre.

Csúszdák üvegyapot anyagból készültek. A csúszdák eleje, lépcsők, stb. rendkívül jó minőségű HDPE műanyagból (nagy sűrűségű teljesen festett polietilénből) készülnek, melyet nagyfokú színállandóság, UV-álló képesség és főleg biztonság jellemez, mivel nem törékeny, és ezáltal a gyerekeket nem fenyegeti az éles letörött részek általi sérülés veszélye). Az emelvények és HPL készülnek (Nagynyomású laminátum készülnek, melyet nagyfokú színállandóság, karcolásokkal szembeni ellenálló képesség és vízállóság). A kötelek HERKULES anyagból (16 mm-es polipropilén kötélen belső acélmaggal) készülnek, és műanyag vagy alumínium kapcsokkal vannak összekötve. A hegymászó fogók poliészter készülnek, ami hosszú élettartamot, színállóságot és a kéz bőr számára kímélő felületet garantál. Az összekötőelemek horganyzottak vagy rozsdamentes acélból készülnek.

Felszerelés

Négyszögletes torony, ferde mászóka kötéllel és lépcsőkkel, függőleges mászófal a toronyon, ferde mászóháló, csúszda.