



## Kastély játékkészlet UNH1052KS - ezüst

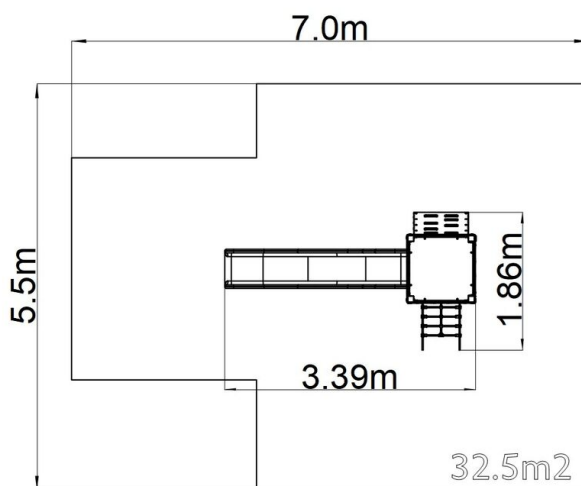
Terméktípus UNH-1052KS-15

### Alapvető információk

|                              |   |
|------------------------------|---|
| Életkor kategória            | 3 - 15 év   |
| Minimális terület            | 7 m x 5,5 m   |
| A berendezés mérete ho. szé. | 3,39 m x 1,86 m x 2,35 m  |
| Szabadesés magasság:         | 1,5 m   |
| Max. felhasználók száma:     | 7   |
| Esésvédő felület:            | az EN 1177 szabvány szerint,  |
| A szabványnak való           | MSZ EN 1176-1:2017+A1:2024<br>MSZ EN 1176-3:2018<br>MSZ EN 1176-11:2015 |

### Anyag

Emelvény - HPL  
Fém részek - szerkezeti acél  
Hegymászó fogások - poliészter  
Műanyag részek - HDPE  
Csúszdák - üvegyapot  
Kötelek és hálók - polipropilén belső acélmaggal



### Felületkezelés

Duplex rétegű égetett porfesték védi  
Tűzihorganyzás

### Leírás

A tartószerkezet szerkezeti horganyzott acélból készül, majd égetett festékbevonattal van ellátva. Az összes további fém alkatrész szerkezeti fekete acélból készül, amelyet szemcseszórással és többrétegű, égetett festéssel kezelnek. A szerkezetek beton alapba kerülnek rögzítésre.

Csúszdák üvegyapot anyagból készültek. A csúszdák eleje, lépcsők, stb. rendkívül jó minőségű HDPE műanyagból (nagy sűrűségű teljesen festett polietilénből) készülnek, melyet nagyfokú színállandóság, UV-álló képesség és főleg biztonság jellemez, mivel nem törékeny, és ezáltal a gyerekeket nem fenyegeti az éles letörött részek általi sérülés veszélye). Az emelvények, függőleges mászófal és ferde mászófal HPL készülnek (Nagynyomású laminátum készülnek, melyet nagyfokú színállandóság, karcolásokkal szembeni ellenálló képesség és vízállóság). A kötelek HERKULES anyagból (16 mm-es polipropilén kötél belső acélmaggal) készülnek, és műanyag vagy alumínium kapcsokkal vannak összekötve. A hegymászó fogók poliészter készülnek, ami hosszú élettartamot, színállóságot és a kéz bőr számára kímélő felületet garantál. Az összekötőelemek horganyzottak vagy rozsdamentes acélból készülnek.

### Felszerelés

Négyoldalú torony, csúszda, függőleges mászófal, ferde mászófal, pártázatos oromzat, ferde mászóháló.