

Kastély játékkészlet UNH1057KS - ezüst

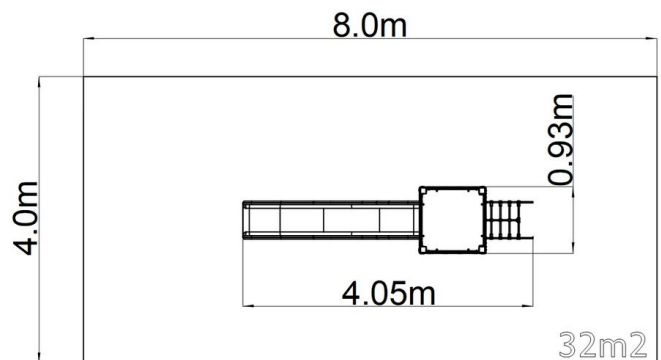
Terméktípus UNH-1057KS-15

Alapvető információk

Életkor kategória	3 - 15 év
Minimális terület	8 m x 4 m
A berendezés mérete ho. szé.	4,05 m x 0,93 m x 3,16 m
Szabadesés magasság:	1,5 m
Max. felhasználók száma:	5
Esésvédő felület:	az EN 1177 szabvány szerint, 32
A szabványnak való	MSZ EN 1176-1:2017+A1:2024 MSZ EN 1176-3:2018 MSZ EN 1176-11:2015

Anyag

Fém részek - szerkezeti acél
Műanyag részek - HDPE, poliamid
Csúszdák - üvegyapot
Kötelek és hálók - polipropilén belső acélmaggal
Emelvények - HPL



Felületkezelés

Duplex rétegű égetett porfesték védi
Tűzhorganyzás

Leírás

A tartószerkezet szerkezeti horganyzott acélból készül, majd égetett festékbevonattal van ellátva. Az összes további fém alkatrész szerkezeti fekete acélból készül, amelyet szemcseszórással és többrétegű, égetett festéssel kezelnek. A szerkezetek beton alapba kerülnek rögzítésre.

Csúszdák üvegyapot anyagból készültek. A csúszdák eleje, zászló, gát, stb. rendkívül jó minőségű HDPE műanyagból (nagy sűrűségű teljesen festett polietilénből készülnek, melyet nagyfokú színállandóság, UV-álló képesség és főleg biztonság jellemez, mivel nem törékeny, és ezáltal a gyerekeket nem fenyegeti az éles letörött részek általi sérülés veszélye). A kötelek HERKULES anyagból (16 mm-es polipropilén kötél belső acélmaggal) készülnek, és műanyag vagy alumínium kapcsokkal vannak összekötve. Az emelvények HPL (Nagynyomású laminátum készül, melyet nagyfokú színállandóság, karcokkal szembeni ellenálló képesség, UV-álló képesség és vízállóság). Az összekötőelemek horganyzottak vagy rozsdamentes acélból készülnek.

Felszerelés

Négyszögletes torony, csúszda, ferde mászóháló, 2x gát, zászló, pártázatos oromzat.