

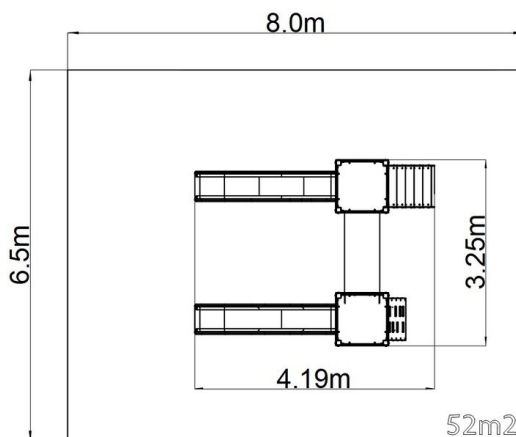


## Klasszikus játékelállás UNK2024KW - barna

Terméktípus UNK-2024KW-15

### Alapvető információk

Életkor kategória	3 - 15 év
Minimális terület	8 m x 6,5 m
A berendezés mérete ho. szé.	4,19 m x 3,25 m x 3,56 m
Szabadesés magasság:	1,5 m
Max. felhasználók száma:	11
Esésvédő felület:	az EN 1177 szabvány szerint, 52
A szabványnak való	MSZ EN 1176-1:2017+A1:2024 MSZ EN 1176-2:2017+AC:2020 MSZ EN 1176-3:2018



### Anyag

Emelvény - HPL  
Fém részek - szerkezeti acél  
Hegymászó fogások - poliészter  
Műanyag részek - HDPE, poliamid  
Csúszdák - üvegyapot  
Tetők - HPL

### Felületkezelés

Duplex rétegű égetett porfesték védi  
Tűzihorganyzás

### Leírás

A tartószerkezet szerkezeti horganyzott acélból készül, majd égetett festékbevonattal van ellátva. Az összes további fém alkatrész szerkezeti fekete acélból készül, amelyet szemcseszórással és többrétegű, égetett festéssel kezelnek. A szerkezetek beton alapba kerülnek rögzítésre.

Csúszdák üvegyapot anyagból készültek. A csúszdák eleje, lépcsők, stb. rendkívül jó minőségű HDPE műanyagból (nagy sűrűségű teljesen festett polietilénből) készülnek, melyet nagyfokú színállandóság, UV-álló képesség és főleg biztonság jellemez, mivel nem törékeny, és ezáltal a gyerekeket nem fenyegeti az éles letörött részek általi sérülés veszélye). Az emelvények HPL készülnek (Nagynyomású laminátum készülnek, melyet nagyfokú színállandóság, karcolásokkal szembeni ellenálló képesség és vízállóság). A tetők HPL (Nagynyomású laminátum készülnek, melyet nagyfokú színállandóság, karcolásokkal szembeni ellenálló képesség, UV-álló képesség és vízállóság). A hegymászó fogók poliészter készülnek, ami hosszú élettartamot, színállandóságot és a kéz bőr számára kímélő felületet garantál. Az összekötőelemek horganyzottak vagy rozsdamentes acélból készülnek.

### Felszerelés

2x Négyoldalú torony, A-alakú tető, 2x csúszda, ferde mászóka lépcsőkkel és műanyag oldalpanelek, ferde mászófal, 2x gát, átmászó alagút a tornyok között.