



Kastély játékkészlet UNH2027KW - barna

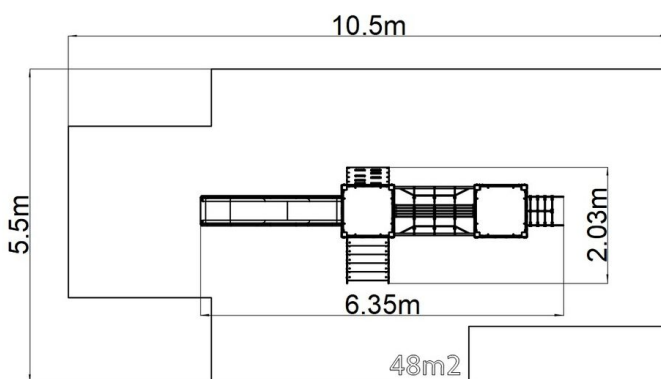
Terméktípus UNH-2027KW-15

Alapvető információk

Életkor kategória	3 - 15 év
Minimális terület	10,5 m x 5,5 m
A berendezés mérete ho. szé.	6,35 m x 2,03 m x 3,16 m
Szabadesés magasság:	1,5 m
Max. felhasználók száma:	17
Esésvédő felület:	az EN 1177 szabvány szerint, 48
A szabványnak való	MSZ EN 1176-1:2017+A1:2024 MSZ EN 1176-3:2018 MSZ EN 1176-11:2015

Anyag

Emelvény - HPL
Fém részek - szerkezeti acél
Hegymászó fogások - poliészter
Műanyag részek - HDPE
Csúszdák - üvegyapot
Kötelek és hálók - polipropilén belső acélmaggal



Felületkezelés

Duplex rétegű égetett porfesték védi
Tűzihorganyzás

Leírás

A tartószerkezet szerkezeti horganyzott acélból készül, majd égetett festékbevonattal van ellátva. Az összes további fém alkatrész szerkezeti fekete acélból készül, amelyet szemcseszórással és többrétegű, égetett festéssel kezelnek. A szerkezetek beton alapba kerülnek rögzítésre.

Csúszdák üvegyapot anyagból készült. A csúszdák eleje, lépcsők, stb. rendkívül jó minőségű HDPE műanyagból (nagy sűrűségű teljesen festett polietilénből) készülnek, melyet nagyfokú színállandóság, UV-álló képesség és főleg biztonság jellemez, mivel nem törékeny, és ezáltal a gyerekeket nem fenyegeti az éles letörött részek általi sérülés veszélye). Az emelvények és rajztáblák HPL készülnek (Nagynyomású laminátum készülnek, melyet nagyfokú színállandóság, karcolásokkal szembeni ellenálló képesség és vízállóság). A kötelek HERKULES anyagból (16 mm-es polipropilén kötélső acélmaggal) készülnek, és műanyag vagy alumínium kapcsokkal vannak összekötve. A hegyászó fogók poliészter készülnek, ami hosszú élettartamot, színállóságot és a kézbőr számára kímélő felületet garantál. Az összekötőelemek horganyzottak vagy rozsdamentes acélból készülnek.

Felszerelés

2x Négyoldalú torony, pártázatos oromzat, kötélhíd, ferde mászóka lépcsőkkel és műanyag oldalpanelek, ferde mászóka kötéllel és lépcsőkkel, függőleges rúdmászás, ferde mászóháló, gát.