



Klasszikus játékelállítás UNK1060KS - teljes fémszerkezet

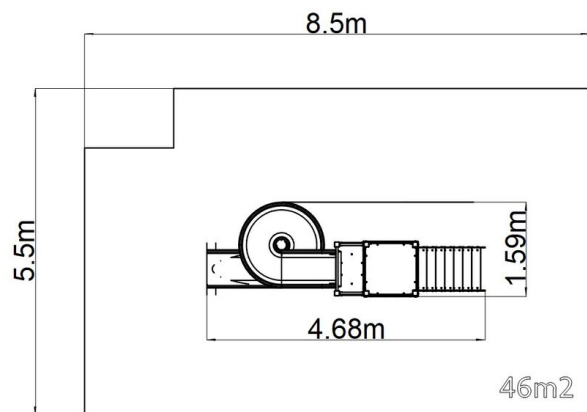
Terméktípus UNK-1060KS-20

Alapvető információk

Életkor kategória	3 - 15 év
Minimális terület	8,5 m x 5,5 m
A berendezés mérete ho. szé.	4,68 m x 1,59 m x 4,06 m
Szabadesés magasság:	2,0 m
Max. felhasználók száma:	8
Esésvédő felület:	az EN 1177 szabvány szerint, 46
A szabványnak való	MSZ EN 1176-1:2017+A1:2024 MSZ EN 1176-3:2018

Anyag

Emelvény - HPL
Fém részek - szerkezeti acél
Műanyag részek - HDPE
Csúszdák - üvegyapot
Tető - HPL



Felületkezelés

Duplex rétegű égetett porfesték védi
Tűzihorganyzás

Leírás

A tartószerkezet szerkezeti horganyzott acélból készül, majd égetett festékbevonattal van ellátva. Az összes további fém alkatrész szerkezeti fekete acélból készül, amelyet szemcseszórással és többrétegű, égetett festéssel kezelnek. A szerkezetek beton alapba kerülnek rögzítésre.

Csúszdák üvegyapot anyagból készültek. A csúszdák eleje, lépcsők, stb. rendkívül jó minőségű HDPE műanyagból (nagy sűrűségű teljesen festett polietilénből) készülnek, melyet nagyfokú színállandóság, UV-álló képesség és főleg biztonság jellemez, mivel nem törékeny, és ezáltal a gyerekeket nem fenyegeti az éles letörött részek általi sérülés veszélye). Az emelvények HPL készülnek (Nagynyomású laminátum készülnek, melyet nagyfokú színállandóság, karcolásokkal szembeni ellenálló képesség és vízállóság). A tető HPL (Nagynyomású laminátum készül, melyet nagyfokú színállandóság, karcolásokkal szembeni ellenálló képesség, UV-álló képesség és vízállóság). Az összekötőelemek horganyzottak vagy rozsdamentes acélból készülnek.

Felszerelés

Négyszögletes torony, A-alakú tető, ferde mászóka lépcsőkkel és műanyag oldalpanelek, csúszda, 2x gát.