



## Kastély játékkészlet UNH1026KW - barna

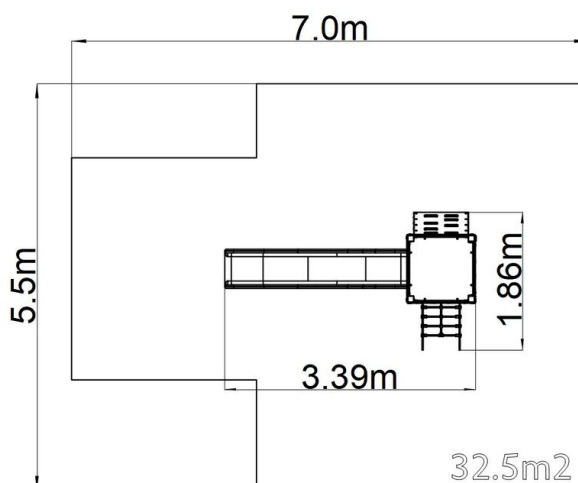
Terméktípus UNH-1026KW-15

### Alapvető információk

Életkor kategória	3 - 15 év
Minimális terület	7 m x 5,5 m
A berendezés mérete ho. szé.	3,39 m x 1,86 m x 3,16 m
Szabadesés magasság:	1,5 m
Max. felhasználók száma:	7
Esésvédő felület:	az EN 1177 szabvány szerint,
A szabványnak való	MSZ EN 1176-1:2017+A1:2024 MSZ EN 1176-3:2018 MSZ EN 1176-11:2015

### Anyag

Emelvény - HPL  
Fém részek - szerkezeti acél  
Hegymászó fogások - poliészter  
Műanyag részek - HDPE  
Csúszdák - üvegyapot  
Kötelek és hálók - polipropilén belső acélmaggal



### Felületkezelés

Duplex rétegű égetett porfesték védi  
Tűzhorganyzás

### Leírás

A tartószerkezet szerkezeti horganyzott acélból készül, majd égetett festékbevonattal van ellátva. Az összes további fém alkatrész szerkezeti fekete acélból készül, amelyet szemcseszórással és többrétegű, égetett festéssel kezelnek. A szerkezetek beton alapba kerülnek rögzítésre.

Csúszdák üvegyapot anyagból készültek. A csúszdák eleje, lépcsők, stb. rendkívül jó minőségű HDPE műanyagból (nagy sűrűségű teljesen festett polietilénből) készülnek, melyet nagyfokú színállandóság, UV-álló képesség és főleg biztonság jellemez, mivel nem törékeny, és ezáltal a gyerekeket nem fenyegeti az éles letörött részek általi sérülés veszélye). Az emelvények és ferde mászófal HPL készülnek (Nagynyomású laminátum készülnek, melyet nagyfokú színállandóság, karcolásokkal szembeni ellenálló képesség és vízállóság). A kötelek HERKULES anyagból (16 mm-es polipropilén kötél belső acélmaggal) készülnek, és műanyag vagy alumínium kapcsokkal vannak összekötve.

A hegymászó fogók poliészter készülnek, ami hosszú élettartamot, színállóságot és a kéz bőr számára kímélő felületet garantál. Az összekötőelemek horganyzottak vagy rozsdamentes acélból készülnek.

### Felszerelés

Négyszögletes torony, csúszda, függőleges rúdmászás, ferde mászófal, pártázatos oromzat, ferde mászóháló.