



## Klasszikus játékelállítás UNK2067KW - barna

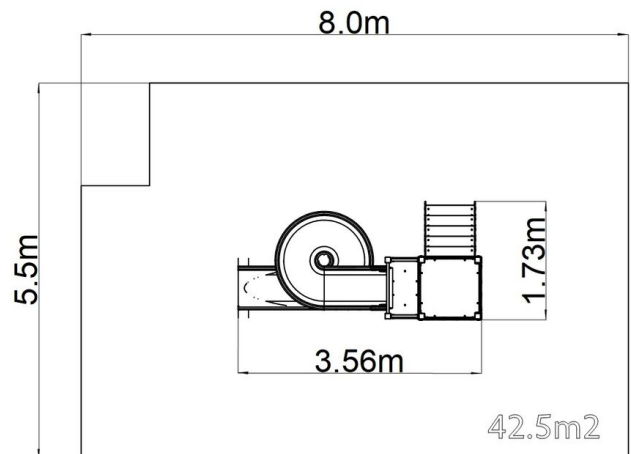
Terméktípus UNK-2067KW-20

### Alapvető információk

|                              |  |
|------------------------------|--|
| Életkor kategória            | 3 - 15 év  |
| Minimális terület            | 8 m x 5,5 m                                      |
| A berendezés mérete ho. szé. | 3,56 m x 1,73 m x 4,06 m                         |
| Szabadesés magasság:         | 2,0 m  |
| Max. felhasználók száma:     | 11   |
| Esésvédő felület:            | az EN 1177 szabvány szerint,                     |
| A szabványnak való           | MSZ EN 1176-1:2017+A1:2024<br>MSZ EN 1176-3:2018 |

### Anyag

Műanyag részek - HDPE  
Fém részek - szerkezeti acél  
Hegymászó fogások - poliszter  
Óriáscsúszdák - üvegyapot  
Emelvény - HPL  
Tető - HPL



### Felületkezelés

Duplex rétegű égetett porfesték védi  
Tűzihorganyzás

### Leírás

A tartószerkezet szerkezeti horganyzott acélból készül, majd égetett festékbevonattal van ellátva. Az összes további fém alkatrész szerkezeti fekete acélból készül, amelyet szemcseszórással és többrétegű, égetett festéssel kezelnek. A szerkezetek beton alapba kerülnek rögzítésre.

A óriáscsúszdák üvegyapot anyagból készülnek. A óriáscsúszdák eleje, lépcsők, stb. rendkívül jó minőségű HDPE műanyagból (nagy sűrűségű teljesen festett polietilénből készülnek, melyet nagyfokú színállandóság, UV-álló képesség és főleg biztonság jellemez, mivel nem törékeny, és ezáltal a gyerekeket nem fenyegeti az éles letörött részek általi sérülés veszélye).

Az emelvények és függőleges mászófal HPL készülnek (Nagynyomású laminátum készülnek, melyet nagyfokú színállandóság, karcolásokkal szembeni ellenálló képesség és vízállóság). A tető HPL (Nagynyomású laminátum készül, melyet nagyfokú színállandóság, karcolásokkal szembeni ellenálló képesség, UV-álló képesség és vízállóság). A hegymászó fogók poliszter készülnek, ami hosszú élettartamot, színállóságot és a kéz bőr számára kímélő felületet garantál. Az összekötőelemek horganyzottak vagy rozsdamentes acélból készülnek.

### Felszerelés

2x Négyoldalú torony, óriáscsúszdák, ferde mászóka lépcsőkkel és műanyag oldalpanelek, 2x gát, A-alakú tető, 2x függőleges mászófal a tornyon, függőleges rúdmaszás.