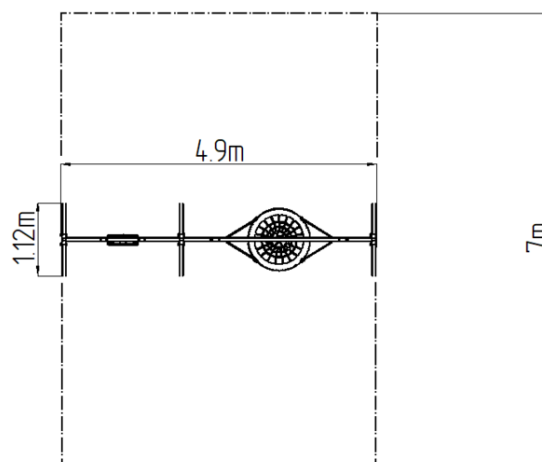
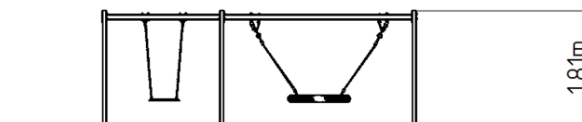


## Lánchos dupla hinta - lime (szab. mag. 1,0 m)

Terméktípus REH-6221KE-10

### Alapvető információk

Életkor kategória	2 - 15 év
Minimális terület	4,9 m x 7 m
A berendezés mérete ho. szé.	4,9 m x 1,12 m x 1,81 m
Szabadesés magasság:	1,0 m
Max. felhasználók száma:	6
Esésvédő felület:	az EN 1177 szabvány szerint-
A szabványnak való	MSZ EN 1176-1:2017+A1:2024 MSZ EN 1176-2:2017+AC:2020



### Anyag

Fém részek - szerkezeti acél  
Ülőke FÉSZEK - nagy szakítószilárdságú szálú polipropilén  
Függő kötél FÉSZEK - polipropilén belső acélmaggal  
Normal Ülész - alumínium gumi bevonattal

### Felületkezelés

Duplex rétegű égetett porfesték védi  
Tűzihorganyzás

### Leírás

A tartószerkezet szerkezeti horganyzott acélból készül, majd égetett festékbevonattal van ellátva. Az összes további fém alkatrész szerkezeti fekete acélból készül, amelyet szemcseszórással és többrétegű, égetett festéssel kezelnek. A szerkezetek beton alapba kerülnek rögzítésre.

A hinta horganyzott láncok segítségével van felakasztva a fém rúdra. A "Fészek" típusú ülőket nagy szilárdságú szálakból készült polipropilén kötélből gyártjuk. A felfüggesztő kötelek HERKULES anyagból (16 mm-es polipropilén kötél belső acélmaggal). A Normal hinta ülőkéje acélból készül, puha és kényelmes gumival van bevonva. Az összekötőelemek horganyzottak vagy rozsdamentes acélból készülnek.

### Felszerelés

1x Normal Ülész, 1x Ülőke FÉSZEK. A tartószerkezet négy színváltozatát kínáljuk - piros, kék, barna és lime.