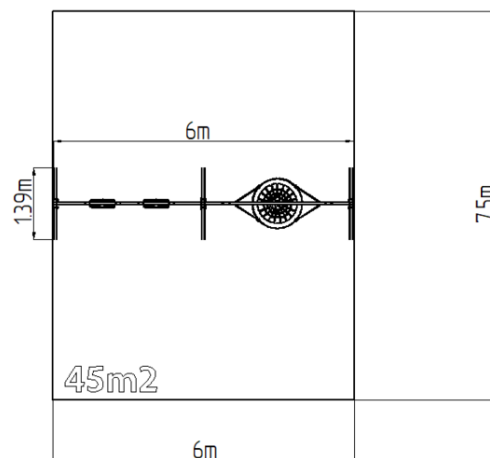
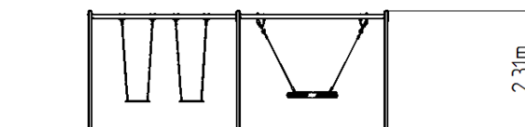


Lánchos hármás hinta - lime (szab. mag. 1,5 m)

Terméktípus REH-6321KE-15

Alapvető információk

Életkor kategória	2 - 15 év
Minimális terület	6 m x 7,5 m
A berendezés mérete ho. szé.	6 m x 1,39 m x 2,31 m
Szabadesés magasság:	1,5 m
Max. felhasználók száma:	7
Esésvédő felület:	az EN 1177 szabvány szerint, 45
A szabványnak való	MSZ EN 1176-1:2017+A1:2024 MSZ EN 1176-2:2017+AC:2020



Anyag

Fém részek - szerkezeti acél
Ülőke FÉSZEK - nagy szakítószilárdságú szálú polipropilén
Függő kötél FÉSZEK - polipropilén belső acélmaggal
Normal Ülész - alumínium gumi bevonattal

Felületkezelés

Duplex rétegű égetett porfesték védi
Tűzihorganyzás

Leírás

A tartószerkezet szerkezeti horganyzott acélból készül, majd égetett festékbevonattal van ellátva. Az összes további fém alkatrész szerkezeti fekete acélból készül, amelyet szemcseszórással és többrétegű, égetett festéssel kezelnek. A szerkezetek beton alapba kerülnek rögzítésre.

A hinta horganyzott láncok segítségével van felakasztva a fém rúdra. A "Fészek" típusú ülőket nagy szilárdságú szálakból készült polipropilén kötélből gyártjuk. A felfüggesztő kötelek HERKULES anyagból (16 mm-es polipropilén kötél belső acélmaggal). A Normal hinta ülőkéje acélból készül, puha és kényelmes gumival van bevonva. Az összekötőelemek horganyzottak vagy rozsdamentes acélból készülnek.

Felszerelés

2x Normal Ülész, 1x Ülőke FÉSZEK. A tartószerkezet négy színváltozatát kínáljuk - piros, kék, barna és lime.