

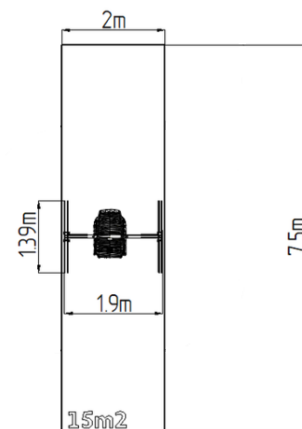
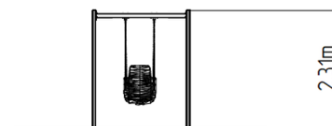


## Láncos hinta - lime

Terméktípus REH-6114KE-15

### Alapvető információk

Életkor kategória	2 - 15 év
Minimális terület	2 m x 7,5 m
A berendezés mérete ho. szé.	1,9 m x 1,39 m x 2,31 m
Szabadesés magasság:	1,5 m
Max. felhasználók száma:	1
Esésvédő felület:	az EN 1177 szabvány szerint, 15
A szabványnak való	MSZ EN 1176-1:2017+A1:2024 MSZ EN 1176-2:2017+AC:2020



### Anyag

Fém részek - szerkezeti acél  
Ülés - HDPE

### Felületkezelés

Duplex rétegű égetett porfesték védi  
Tűzihorganyzás

### Leírás

A tartószerkezet szerkezeti horganyzott acélból készül, majd égetett festékbevonattal van ellátva. Az összes további fém alkatrész szerkezeti fekete acélból készül, amelyet szemcseszórással és többrétegű, égetett festéssel kezelnek. A szerkezetek beton alapba kerülnek rögzítésre.

A láncok rozsdamentes acélból készülnek, ami élettartamuk jelentős meghosszabbítását eredményezi. A Inkluzív ülőke HDPE-ből készült, lengéscsillapító lökhárítóval. Az összekötőelemek horganyzottak vagy rozsdamentes acélból készülnek.

### Felszerelés

1x Normal Inkluzív. A tartószerkezet négy színváltozatát kínáljuk - piros, kék, barna és lime.