

Két férőhelyes rugós mérleghinta HPV1002KE - lime

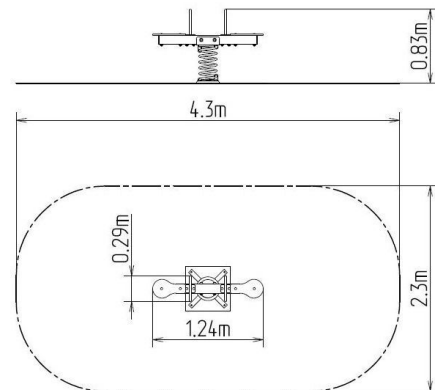
Terméktípus HPV-1002KE-10

Alapvető információk

Életkor kategória	2 - 10 év
Minimális terület	4,3 m x 2,3 m
A berendezés mérete ho. szé.	1,24 m x 0,29 m x 0,83 m
Szabadesés magasság:	1 m
Max. felhasználók száma:	2
Esésvédő felület:	az EN 1177 szabvány szerint-
A szabványnak való	MSZ EN 1176-1:2017+A1:2024 MSZ EN 1176-6:2017+AC:2019

Anyag

Fém részek - szerkezeti acél
Ülések - HDPE
Rugó - speciális rugóacél



Felületkezelés

Duplex rétegű égetett porfesték védi
Tűzihorganyzás

Leírás

A hinta karja szerkezeti acélból készül, melyet a korrózióval szemben horganyzott felületkezeléssel látnak el, ezáltal jelentősen meghosszabbítják a játékelem élettartamát vagy duplex rétegű égetett porfesték védi az RAL szabvány szerint. A rugó speciális rugóacélból készül, vagy duplex rétegű égetett porfesték védi az RAL szabvány szerint.

Az ülések HDPE (nagy sűrűségű teljesen festett polietilén) készülnek, melyet nagyfokú színállandóság, UV-álló képesség és főleg biztonság jellemez, mivel nem törékeny, és ezáltal a gyerekeket nem fenyegeti az éles letörött részek általi sérülés veszélye.

Acél fogantyúk, horganyzással vagy duplex rétegű égetett porfesték védi az RAL szabvány szerint. A hintát a nagy igénybevétel és a hosszú élettartam figyelembevételével tervezték. Az összekötőelemek horganyzottak vagy rozsdamentes acélból készülnek.