



Mérleghinta két férőhelyes VH210KE - lime

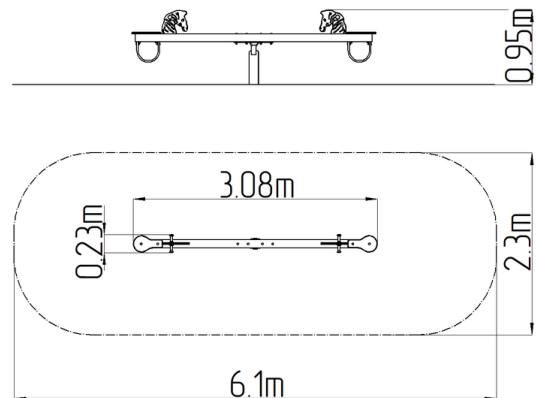
Terméktípus VH-210KE-10

Alapvető információk

Életkor kategória	2 - 10 év
Minimális terület	6,1 m x 2,3 m
A berendezés mérete ho. szé.	3,08 m x 0,23 m x 0,95 m
Szabadesés magasság:	1 m
Max. felhasználók száma:	2
Esésvédő felület:	az EN 1177 szabvány szerint-
A szabványnak való	MSZ EN 1176-1:2017+A1:2024 MSZ EN 1176-6:2017+AC:2019

Anyag

Fém részek - szerkezeti acél
Ülések - HDPE
Műanyag részek - HDPE



Felületkezelés

Duplex rétegű égetett porfesték védi
Tűzhorganyzás

Leírás

A hinta karja szerkezeti acélból készül, melyet a korrózióval szemben horganyzott felületkezeléssel látnak el, ezáltal jelentősen meghosszabbítják a játékelem élettartamát vagy duplex rétegű égetett porfesték védi az RAL szabvány szerint. A hinta kapupántcsavarral van rögzítve a tartószerkezetbe. A hinta tartószerkezete acél, mely tűzi horganyzással védett a korrózió ellen, és betonágyba helyezik őket.

Az ülések HDPE (nagy sűrűségű teljesen festett polietilén) készülnek, melyet nagyfokú színállandóság, UV-álló képesség és főleg biztonság jellemez, mivel nem törékeny, és ezáltal a gyerekeket nem fenyegeti az éles letörött részek általi sérülés veszélye.

Az összekötőelemek horganyzottak vagy rozsdamentes acélból készülnek. A hintát a nagy igénybevétel és a hosszú élettartam tekintetében terveztük. Az ütközéseket gumipuferekkel tompítjuk.