

Majompályák - barna (szab. mag. 1 m)

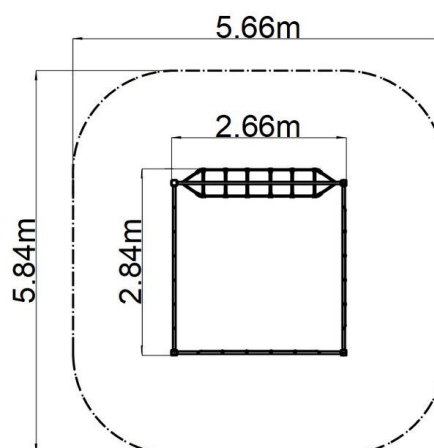
Terméktípus OPD-8405KW-10

Alapvető információk

Életkor kategória	2 - 10 év
Minimális terület	5,82 m x 5,66 m
A berendezés mérete ho. szé.	2,82 m x 2,66 m x 1,3 m
Szabadesés magasság:	1 m
Max. felhasználók száma:	12
Esésvédő felület:	az EN 1177 szabvány szerint-
A szabványnak való	MSZ EN 1176-1:2017+A1:2024 MSZ EN 1176-11:2015

Anyag

Fém részek - szerkezeti acél
Kötelek és hálók - polipropilén belső acélmaggal
Műanyag részek - poliamid



Felületkezelés

Duplex rétegű égetett porfesték védi
Tűzihorganyzás

Leírás

A tartószerkezet szerkezeti horganyzott acélból készül, majd égetett festékbevonattal van ellátva. Az összes további fém alkatrész szerkezeti fekete acélból készül, amelyet szemcseszórással és többrétegű, égetett festéssel kezelnek. A szerkezetek beton alapba kerülnek rögzítésre.

A kötelek HERKULES anyagból (16 mm-es polipropilén köté belső acélmaggal) készülnek, és műanyag kapcsokkal vannak összekötve. Az összekötőelemek horganyzottak vagy rozsdamentes acélból készülnek.