



Házikó - barna

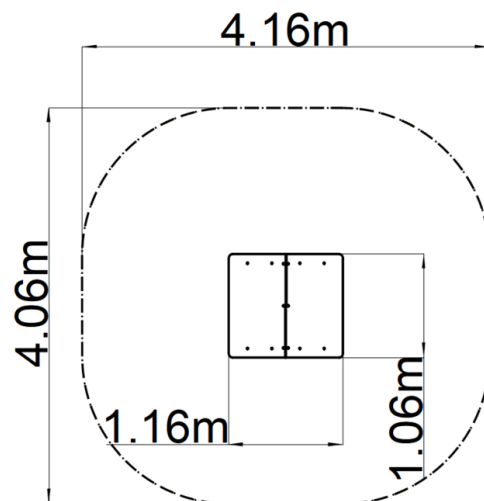
Terméktípus DOK-6102KW-10

Alapvető információk

Életkor kategória	0 - 10 év
Minimális terület	4,06 m x 4,16 m
A berendezés mérete ho. szé.	1,06 m x 1,16 m x 1,6 m
Szabadesés magasság:	0 m
Max. felhasználók száma:	3
Esésvédő felület:	az EN 1177 szabvány szerint-
A szabványnak való	MSZ EN 1176-1:2017+A1:2024

Anyag

Fém részek - szerkezeti acél
Műanyag részek - HDPE
Tető - HPL



Felületkezelés

Duplex rétegű égetett porfesték védi
Tűzhorganyzás

Leírás

A házikó tartószerkezete szerkezeti acélból készül, melyet a korrózióval szemben horganyzott felületkezeléssel látnak el, ezáltal jelentősen meghosszabbítják a játékelem élettartamát. Ezeket a szerkezeteket betonágyba helyezük. Az összes többi fémelem horganyzással vagy duplex rétegű égetett porfesték védi az RAL szabvány szerint.

A padok és oldalfalak rendkívül jó minőségű HDPE műanyagból (nagy sűrűségű teljesen festett polietilénből) készülnek, melyet nagyfokú színállandóság, UV-álló képesség és főleg biztonság jellemez, mivel nem törékeny, és ezáltal a gyerekeket nem fenyegeti az éles letörött részek általi sérülés veszélye). A tető HPL (Nagynyomású laminátum készül, melyet nagyfokú színállandóság, karcolásokkal szembeni ellenálló képesség, UV-álló képesség és vízállóság). Az összekötőelemek horganyzottak vagy rozsdamentes acélból készülnek.

Felszerelés

1x tető, 2x oldalfal, 2x pad, 1x golyós számoló.