

Házikó - barna

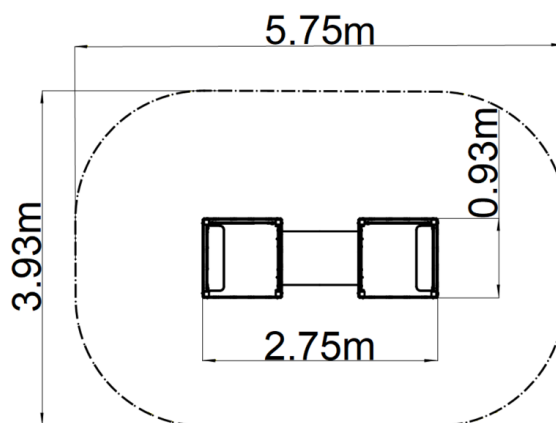
Terméktípus DOH-6201KW-10

Alapvető információk

Életkor kategória	0 - 10 év
Minimális terület	5,75 m x 3,93 m
A berendezés mérete ho. szé.	2,75 m x 0,93 m x 1,54 m
Szabadesés magasság:	0 m
Max. felhasználók száma:	7
Esésvédő felület:	az EN 1177 szabvány szerint-
A szabványnak való	MSZ EN 1176-1:2017+A1:2024

Anyag

Fém részek - szerkezeti acél
Műanyag részek - HDPE
Alagút - polietilén



Felületkezelés

Duplex rétegű égetett porfesték védi
Tűzhorganyzás

Leírás

A házikó tartószerkezete szerkezeti acélból készül, melyet a korrózióval szemben horganyzott felületkezeléssel látnak el, ezáltal jelentősen meghosszabbítják a játékelem élettartamát. Ezeket a szerkezeteket betonagyba helyezük. Az összes többi fémelem horganyzással vagy duplex rétegű égetett porfesték védi az RAL szabvány szerint.

A padok és oldalfalak rendkívül jó minőségű HDPE műanyagból (nagy sűrűségű teljesen festett polietilénből készülnek, melyet nagyfokú színállandóság, UV-álló képesség és főleg biztonság jellemez, mivel nem törékeny, és ezáltal a gyerekeket nem fenyegeti az éles letörött részek általi sérülés veszélye). A mászóalagutak polietilén készülnek, melyeket UV-állóság és nagyfokú színállóság jellemez. Az összekötőelemek horganyzottak vagy rozsdamentes acélból készülnek.

Felszerelés

2x pártázatos oromzat HDPE, 4x oldalfal, 2x pad, 1x alagút.