

Mászó összeállítás - ezüst

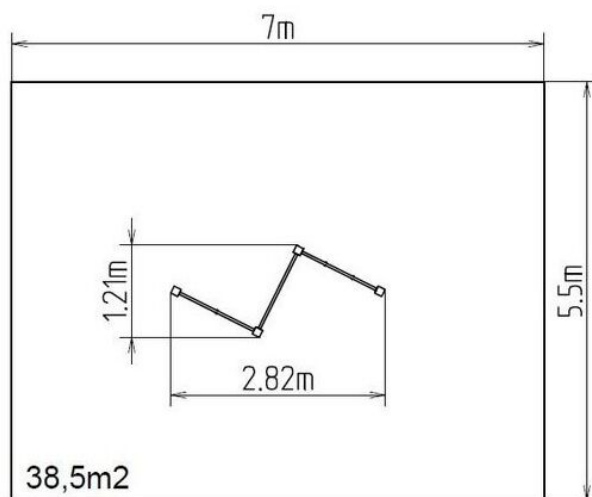
Terméktípus SSE-8305KS-20

Alapvető információk

Életkor kategória	3 - 15 év
Minimális terület	7 m x 5,5 m
A berendezés mérete ho. szé.	2,82 m x 1,21 m x 2,12 m
Szabadesés magasság:	2 m
Max. felhasználók száma:	3
Esésvédő felület:	az EN 1177 szabvány szerint,
A szabványnak való	MSZ EN 1176-1:2017+A1:2024 MSZ EN 1176-11:2015

Anyag

Fém részek - szerkezeti acél
Kötelek és hálók - polipropilén belső acélmaggal
Műanyag részek - poliamid



Felületkezelés

Duplex rétegű égetett porfesték védi
Tűzihorganyzás

Leírás

A tartószerkezet szerkezeti horganyzott acélból készül, majd égetett festékbevonattal van ellátva. Az összes további fém alkatrész szerkezeti fekete acélból készül, amelyet szemcseszórással és többrétegű, égetett festéssel kezelnek. A szerkezetek beton alapba kerülnek rögzítésre.

A mászókötel HERKULES anyagból (16 mm-es polipropilén kötel belső acélmaggal) készül. Az összekötőelemek horganyzottak vagy rozsdamentes acélból készülnek.

Felszerelés

Mászóháló, kötel hintagyűrűk, létrefokok.