

Mászó összeállítás - ezüst

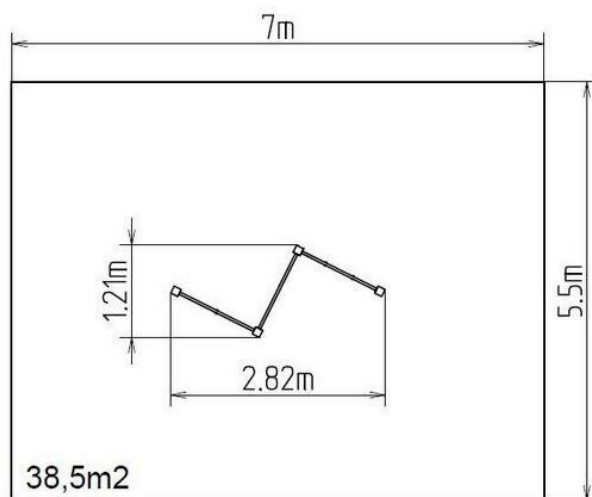
Terméktípus SSE-8307KS-20

Alapvető információk

Életkor kategória	3 - 15 év
Minimális terület	7 m x 5,5 m
A berendezés mérete ho. szé.	2,82 m x 1,21 m x 2,12 m
Szabadesés magasság:	2 m
Max. felhasználók száma:	3
Esésvédő felület:	az EN 1177 szabvány szerint,
A szabványnak való	MSZ EN 1176-1:2017+A1:2024 MSZ EN 1176-11:2015

Anyag

Mászófal - HPL
Fém részek - szerkezeti acél
Hegymászó fogások - poliészter



Felületkezelés

Duplex rétegű égetett porfesték védi
Tűzhorganyzás

Leírás

A tartószerkezet szerkezeti horganyzott acélból készül, majd égetett festékbevonattal van ellátva. Az összes további fém alkatrész szerkezeti fekete acélból készül, amelyet szemcseszórással és többrétegű, égetett festéssel kezelnek. A szerkezetek beton alapba kerülnek rögzítésre.

A mászófal HPL készült (Nagynyomású laminátum készült, melyet nagyfokú színállandóság, karcolásokkal szembeni ellenálló képesség, UV-álló képesség és vízállóság). A hegymászó markolatok kvarchomokból és poliészter készülnek - ez hosszú élettartamot, színállóságot és a kézbőrrel szemben kímélő felület biztosít. Az összekötőelemek horganyzottak vagy rozsdamentes acélból készülnek.

Felszerelés

Trapéz, 2x mászófal.