



Kastély játékkészlet UNH2067KW - barna

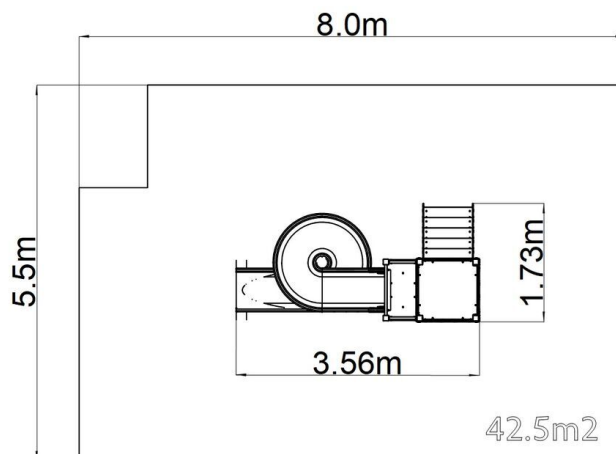
Terméktípus UNH-2067KW-20

Alapvető információk

Életkor kategória	3 - 15 év
Minimális terület	8 m x 5,5 m
A berendezés mérete ho. szé.	3,56 m x 1,73 m x 3,66 m
Szabadesés magasság:	2,0 m
Max. felhasználók száma:	9
Esésvédő felület:	az EN 1177 szabvány szerint,
A szabványnak való	MSZ EN 1176-1:2017+A1:2024 MSZ EN 1176-3:2018

Anyag

Fém részek - szerkezeti acél
Hegymászó fogások - poliészter
Műanyag részek - HDPE, poliamid
Óriáscsúszdák - üvegyapot
Emelvény - HPL



Felületkezelés

Duplex rétegű égetett porfesték védi
Tűzihorganyzás

Leírás

A tartószerkezet szerkezeti horganyzott acélból készül, majd égetett festékbevonattal van ellátva. Az összes további fém alkatrész szerkezeti fekete acélból készül, amelyet szemcseszórással és többrétegű, égetett festéssel kezelnek. A szerkezetek beton alapba kerülnek rögzítésre.

A óriáscsúszdák üvegyapot anyagból készülnek. A óriáscsúszdák eleje, lépcsők, stb. rendkívül jó minőségű HDPE műanyagból (nagy sűrűségű teljesen festett polietilénből készülnek, melyet nagyfokú színállandóság, UV-álló képesség és főleg biztonság jellemez, mivel nem törékeny, és ezáltal a gyerekeket nem fenyegeti az éles letörött részek általi sérülés veszélye).

Az emelvények és ferde mászófalak HPL készülnek (Nagynyomású laminátum készülnek, melyet nagyfokú színállandóság, karcólásokkal szembeni ellenálló képesség és vízállóság). A hegymászó fogók poliészter készülnek, ami hosszú élettartamot, színállóságot és a kéz bőr számára kímélő felületet garantál. Az összekötőelemek horganyzottak vagy rozsdamentes acélból készülnek.

Felszerelés

2x tégyoldalú torony, óriáscsúszdák, ferde mászóka lépcsőkkel és műanyag oldalpanelek, 2x gát, pártázatos oromzat HDPE, 2x függőleges mászófal a tornyon, függőleges rúdmászás.