

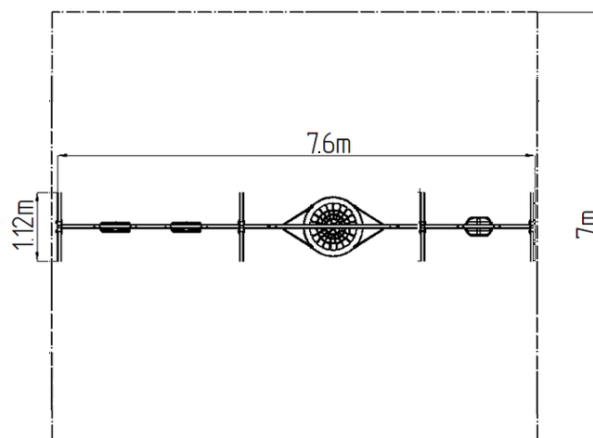
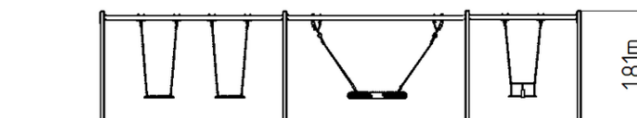


Lánchos négyes hinta - lime (szab. mag. 1,0 m)

Terméktípus REH-6425KE-10

Alapvető információk

Életkor kategória	2 - 15 év
Minimális terület	7,6 m x 7 m
A berendezés mérete ho. szé.	7,6 m x 1,12 m x 2,31 m
Szabadesés magasság:	1,0 m
Max. felhasználók száma:	7
Esésvédő felület:	az EN 1177 szabvány szerint-
A szabványnak való	MSZ EN 1176-1:2017+A1:2024 MSZ EN 1176-2:2017+AC:2020



Anyag

Fém részek - szerkezeti acél
 Ülőke FÉSZEK - nagy szakítószilárdságú szálú polipropilén
 Függő kötél FÉSZEK - polipropilén belső acélmaggal
 Baby Ülés - gumí alumínium betéttel
 Normal Ülés - alumínium gumí bevonattal

Felületkezelés

Duplex rétegű égetett porfesték védi
 Tűzihorganyzás

Leírás

A tartószerkezet szerkezeti horganyzott acélból készül, majd égetett festékbevonattal van ellátva. Az összes további fém alkatrész szerkezeti fekete acélból készül, amelyet szemcseszórással és többrétegű, égetett festéssel kezelnek. A szerkezetek beton alapba kerülnek rögzítésre.

A hinta horganyzott láncok segítségével van felakasztva a fém rúdra. A "Fészek" típusú ülőket nagy szilárdságú szálakból készült polipropilén kötélből gyártjuk. A felfüggesztő kötelek HERKULES anyagból (16 mm-es polipropilén kötél belső acélmaggal). A Normal hinta ülőkéje acélból készül, puha és kényelmes gumival van bevonva. Az baby ülőke gumiból készül, és alumínium betétet tartalmaz. Az összekötőelemek horganyzottak vagy rozsdamentes acélból készülnek.

Felszerelés

2x Normal Ülés, 1x Baby Ülés, 1x Ülőke FÉSZEK. A tartószerkezet négy színváltozatát kínáljuk - piros, kék, barna és lime.