

Dupla vagon - ezüst

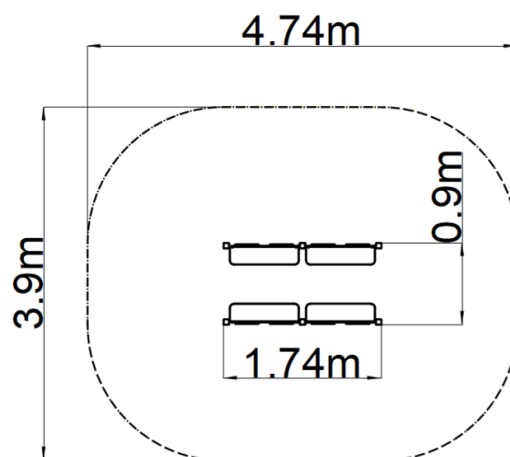
Terméktípus VAG-6201KS-10

Alapvető információk

Életkor kategória	0 - 10 év
Minimális terület	4,74 m x 3,9 m
A berendezés mérete ho. szé.	1,74 m x 0,9 m x 0,62 m
Szabadesés magasság:	1 m
Max. felhasználók száma:	3
Esésvédő felület:	az EN 1177 szabvány szerint-
A szabványnak való	MSZ EN 1176-1:2017+A1:2024

Anyag

Fém részek - szerkezeti acél
Műanyag részek - HDPE



Felületkezelés

Duplex rétegű égetett porfesték védi
Tűzhorganyzás

Leírás

A tartószerkezet szerkezeti horganyzott acélból készül, majd égetett festékbevonattal van ellátva. Az összes további fém alkatrész szerkezeti fekete acélból készül, amelyet szemcseszórással és többrétegű, égetett festéssel kezelnek. A szerkezetek beton alapba kerülnek rögzítésre.

A játékelem minden további része rendkívül jó minőségű HDPE műanyagból készül (nagy sűrűségű teljesen festett polietilénből készülnek, melyet nagyfokú színállandóság, karcolásokkal szembeni ellenálló képesség, UV-álló képesség és főleg biztonság jellemez, mivel nem törékeny, és ezáltal a gyerekeket nem fenyegeti az éles letörött részek általi sérülés veszélye). Az összekötőelemek horganyzottak vagy rozsdamentes acélból készülnek.