

Két férőhelyes rugós mérleghinta VH102K - teljes fémszerkezet

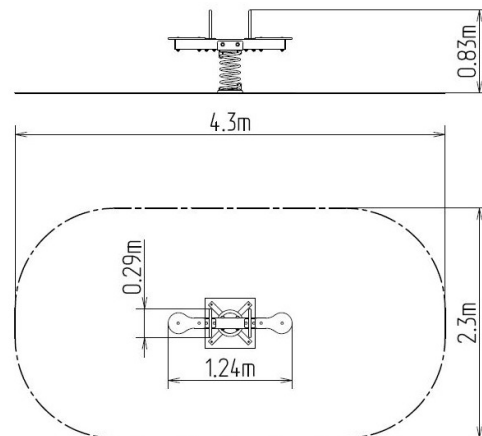
Terméktípus VH-102K-10

Alapvető információk

Életkor kategória	2 - 10 év
Minimális terület	4,3 m x 2,3 m
A berendezés mérete ho. szé.	1,24 m x 0,29 m x 0,83 m
Szabadesés magasság:	1 m
Terhelhetőség:	108 kg
Max. felhasználók száma:	2
Esésvédő felület:	az EN 1177 szabvány
Rendeltetés:	kültér
Alkatrészek elérhetősége:	a gyártó szállítja
A szabványnak való	ČSN EN 1176 - 1, 6

Anyag

Fém részek - szerkezeti acél
 Ülések - HPL
 Rugó - speciális rugóacél



Felületkezelés

Duplex rétegű égetett porfesték védi
 Tűzhorganyzás

Leírás

A hinta karja szerkezeti acélból készül, melyet a korrózióval szemben horganyzott felületkezeléssel látnak el, ezáltal jelentősen meghosszabbítják a játékelem élettartamát vagy duplex rétegű égetett porfesték védi az RAL szabvány szerint. A rugó speciális rugóacélból készül, vagy duplex rétegű égetett porfesték védi az RAL szabvány szerint.

Az ülések HPL (Nagynyomású laminátum készül, melyet nagyfokú színállandóság, karcolásokkal szembeni ellenálló képesség és vízállóság).

Acél fogantyúk, horganyzással vagy duplex rétegű égetett porfesték védi az RAL szabvány szerint. A hintát a nagy igénybevétel és a hosszú élettartam figyelembevételével tervezték. Az összekötőelemek horganyzottak vagy rozsdamentes acélból készülnek.