



Pad LA108D (mobil)

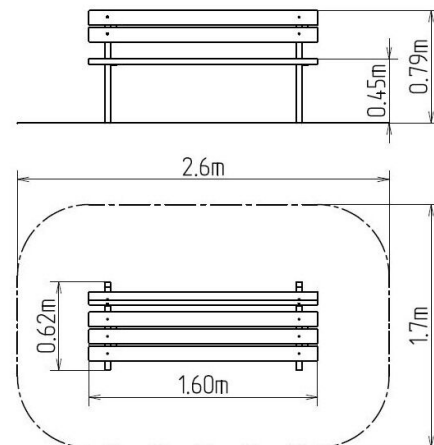
Terméktípus LA-108D-10

Alapvető információk

Életkor kategória	-tól 0 év
Minimális terület	2,6 m x 1,7 m
A berendezés mérete ho. szé.	1,6 m x 0,62 m x 0,79 m
Szabadesés magasság:	0,45 m
Terhelhetőség:	Nincs meghatározva
Max. felhasználók száma:	Nincs meghatározva
Esésvédő felület:	Meghatározatlan
Rendeltetés:	kültér
Alkatrészek elérhetősége:	a gyártó szállítja
A szabványnak való	ČSN EN 1176 - 1

Anyag

Fém részek - szerkezeti acél
Fa részek - lucfenyő, külön kérésre tölgyfa



Felületkezelés

Impregnálás és háromrétegű lazúr aplikáció
Tűzhorganyzás

Leírás

A pad lucfenyőből készül, a vevő külön kérésére készülhet tölgyfából is. A fa felületkezelése az impregnálásban és a lazúrlakk három rétegben történő alkalmazásában rejlik, az EN 71/3 szabványnak megfelelően (biztonságos a gyerekjátékokhoz). A pad lába szerkezeti acélból készül, mely a korrózióval szemben tűzi horganyzással védett, ezáltal a kerítés élettartama jelentősen meghosszabbodik. Az összekötőelemek horganyzottak vagy rozsdamentes acélból készülnek.