

## Két férőhelyes rugós mérleghinta VH102KR - piros

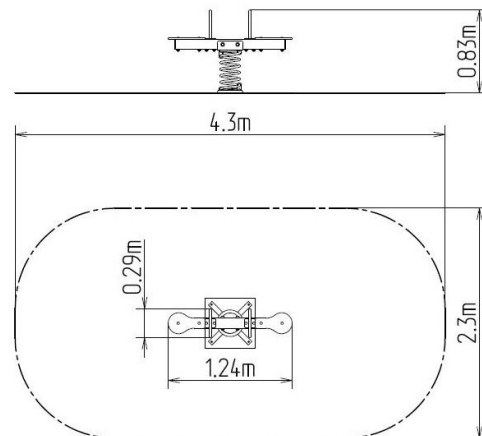
Terméktípus VH-102KR-10

### Alapvető információk

Életkor kategória	2 - 10 év
Minimális terület	4,3 m x 2,3 m
A berendezés mérete ho. szé.	1,24 m x 0,29 m x 0,83 m
Szabadesés magasság:	1 m
Terhelhetőség:	108 kg
Max. felhasználók száma:	2
Esésvédő felület:	az EN 1177 szabvány
Rendeltetés:	kültér
Alkatrészek elérhetősége:	a gyártó szállítja
A szabványnak való	ČSN EN 1176 - 1, 6

### Anyag

Fém részek - szerkezeti acél  
 Ülések - HPL  
 Rugó - speciális rugóacél



### Felületkezelés

Duplex rétegű égetett porfesték védi  
 Tűzhorganyzás

### Leírás

A hinta karja szerkezeti acélból készül, melyet a korrózióval szemben horganyzott felületkezeléssel látnak el, ezáltal jelentősen meghosszabbítják a játékelem élettartamát vagy duplex rétegű égetett porfesték védi az RAL szabvány szerint. A rugó speciális rugóacélból készül, vagy duplex rétegű égetett porfesték védi az RAL szabvány szerint.

Az ülések HPL (Nagynyomású laminátum készül, melyet nagyfokú színállandóság, karcolásokkal szembeni ellenálló képesség és vízállóság).

Acél fogantyúk, horganyzással vagy duplex rétegű égetett porfesték védi az RAL szabvány szerint. A hintát a nagy igénybevétel és a hosszú élettartam figyelembevételével tervezték. Az összekötőelemek horganyzottak vagy rozsdamentes acélból készülnek.