

Mászó összeállítás SS310KW - barna

Terméktípus SS-310KW-20

Alapvető információk

Életkor kategória	3 - 15 év
Minimális terület	9 m x 6 m
A berendezés mérete ho. szé.	4,99 m x 1,95 m x 2,12 m
Szabadesés magasság:	2 m
Terhelhetőség:	540 kg
Max. felhasználók száma:	10
Esésvédő felület:	az EN 1177 szabvány
Rendeltetés:	kültér
Alkatrészek elérhetősége:	a gyártó szállítja
A szabványnak való	ČSN EN 1176 - 1

Anyag

Fa részek - vízálló furnérlap
Fém részek - szerkezeti acél
Kötelek és hálók - polipropilén belső acélmaggal
Műanyag részek - poliamid
Hegymászó fogások - kvarchomok + epoxigyanta

Felületkezelés

Duplex rétegű égetett porfesték védi
Tűzihorganyzás

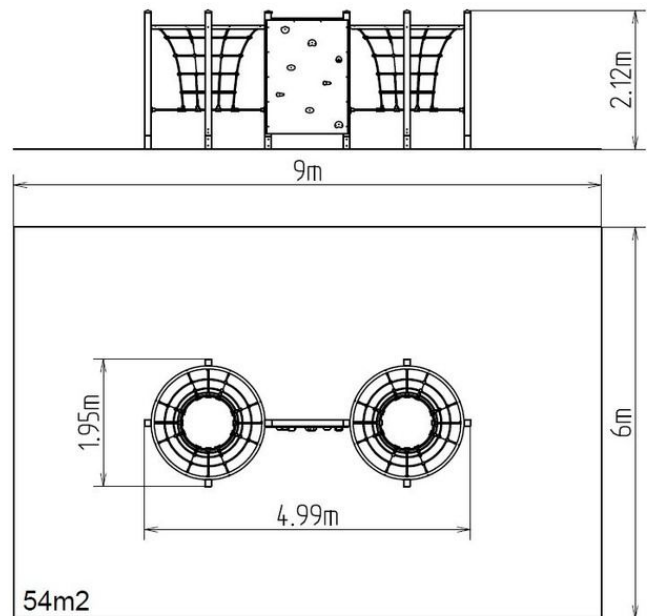
Leírás

A mászó összeállítás tartószerkezete szerkezeti acélból készül (100 x 100 mm-es fém profil), melyet a korrózióval szemben horganyzott felületkezeléssel látnak el, ezáltal jelentősen meghosszabbítják a játékelem élettartamát, valamint égetett KOMAXIT festékekkel a RAL színskála alapján. E szerkezeteket betonágyba helyezik. Az összes további fém elem horganyzott vagy égetett KOMAXIT porfestékekkel felületkezelt, a RAL színskála alapján.

A kötelek és hálók HERKULES anyagból (16 mm-es polipropilén kötélszál belső acélmaggal) készülnek, és műanyag kapcsokkal vannak összekötve. A mászófal kültéri használatra alkalmas vízálló furnérlemezből készül. A hegymászó markolatok kvarchomokból és epoxigyantából készülnek - ez hosszú élettartamot, színállóságot és a kézbőrrel szemben kímélő felületet biztosít. Az összekötőelemek horganyzottak vagy rozsdamentes acélból készülnek.

Felszerelés

Mászófal, 2x kötélszál.



54m²