

Földbe süllyesztett trambulink TR-O370

Terméktípus TR-O370

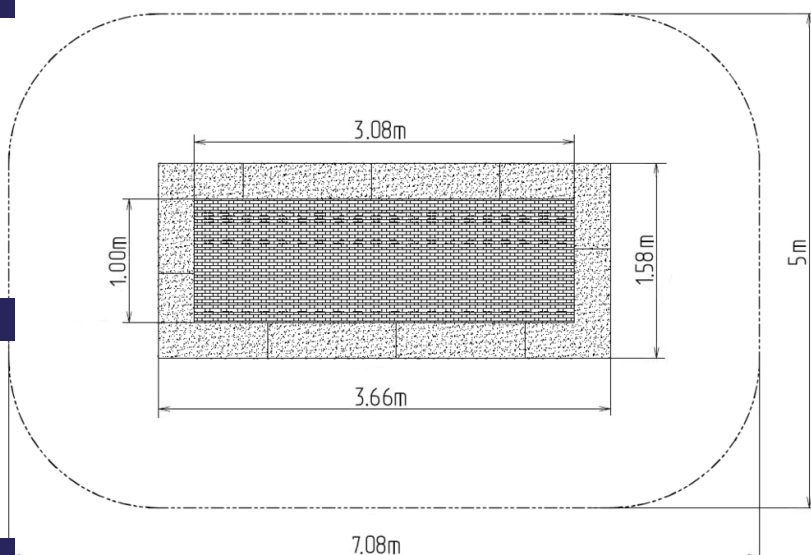
Alapvető információk

Életkor kategória	0 - 15 év
Minimális terület	5 m x 7,08 m
A berendezés mérete ho. szé.	1,58 m x 3,66 m x m
Szabadesés magasság:	1.0 m
Terhelhetőség:	130 kg
Max. felhasználók száma:	1
Esésvédő felület:	az EN 1177 szabvány
Rendeltetés:	kültér
Alkatrészek elérhetősége:	a gyártó szállítja
A szabványnak való	ČSN EN 1176 - 1

Anyag

Keret - horganyzott acél
Lamellák - műanyag
Tompító felület - EPDM/SBR
Rugók - horganyzott acél

Felületkezelés



Leírás

A trambulink kiváló és biztonságos kültéri szórakozást biztosít gyermeknek és felnőttnek egyaránt. A trambulinkot egy előzőleg elkészített gödörbe kell elhelyezni, három részből áll: keret, ugró felület és tompító felület. Az ugró- és a tompító felület ellenáll az UV-sugárzásnak.

Keret - kiváló minőségű horganyzott acélból készült, amely ellenáll a korróziónak. A keret felső része alatt rejtőznek a rugók, amelyeket a tompító felület takar. A keret többi része a földbe van helyezve.

Ugró felület - nagy mennyiségű lamellából áll, amelyek erre szolgálnak, és galvanizált acélsodronyok kötik őket össze. A sodronyok vége rugók segítségével csatlakozik a kerethez. A lamellák speciális, dörzsölődésnek és az időjárási hatásoknak ellenálló műanyagból készültek. Ennek köszönhetően a trambulink használata közben a gyermekek viselhetnek lábbelit. Az ugró felület csúszásgátlóval is el van látva.

Tompító felület - speciális újrahaznosított gumiból készült EPDM hozzáadásával. A tompító felület gátolja a csúszást, és feladata az esetleges esésekből eredő ütések tompítása.

Felszerelés

Keret, ugró felület, tompító felület, rugók. Négy színben - kék, zöld, narancssárga, sárga - választható, környezetkímélő.