

Földbe süllyesztett trambulink TR-O370-Y - borostyán

Terméktípus TR-O370-Y

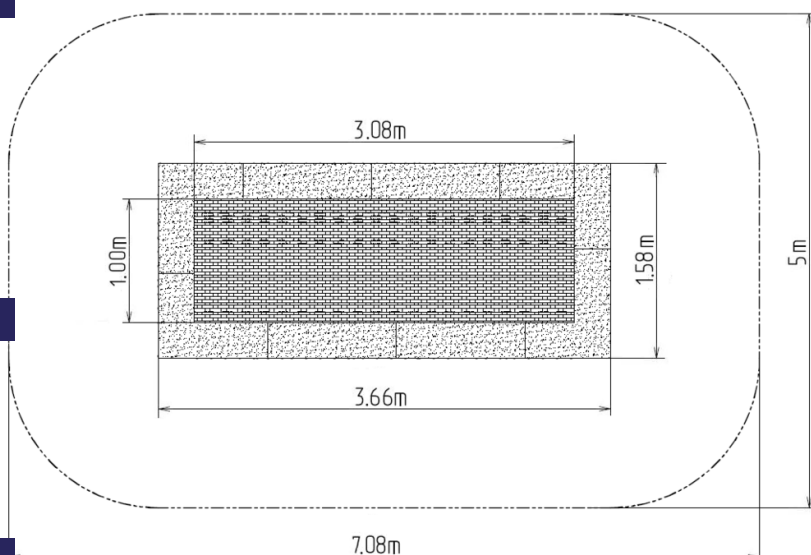
Alapvető információk

| | |
|------------------------------|---------------------|
| Életkor kategória | 0 - 15 év |
| Minimális terület | 5 m x 7,08 m |
| A berendezés mérete ho. szé. | 1,58 m x 3,66 m x m |
| Szabadesés magasság: | 1.0 m |
| Terhelhetőség: | 130 kg |
| Max. felhasználók száma: | 1 |
| Esésvédő felület: | az EN 1177 szabvány |
| Rendeltetés: | kültér |
| Alkatrészek elérhetősége: | a gyártó szállítja |
| A szabványnak való | ČSN EN 1176 - 1 |

Anyag

Keret - horganyzott acél
Lamellák - műanyag
Tompító felület - EPDM/SBR
Rugók - horganyzott acél

Felületkezelés



Leírás

A trambulink kiváló és biztonságos kültéri szórakozást biztosít gyermekek és felnőttek egyaránt. A trambulink egy előzőleg elkészített gödörbe kell elhelyezni, három részből áll: keret, ugró felület és tompító felület. Az ugró- és a tompító felület ellenáll az UV-sugárzásnak.

Keret - kiváló minőségű horganyzott acélból készült, amely ellenáll a korróziónak. A keret felső része alatt rejtőznek a rugók, amelyeket a tompító felület takar. A keret többi része a földbe van helyezve.

Ugró felület - nagy mennyiségű lamellából áll, amelyek erre szolgálnak, és galvanizált acélsodronyok kötik őket össze. A sodronyok vége rugók segítségével csatlakozik a kerethez. A lamellák speciális, dörzsölődésnek és az időjárási hatásoknak ellenálló műanyagból készültek. Ennek köszönhetően a trambulink használata közben a gyermekek viselhetnek lábbelit. Az ugró felület csúszásgátlóval is el van látva.

Tompító felület - speciális újrahaznosított gumiból készült EPDM hozzáadásával. A tompító felület gátolja a csúszást, és feladata az esetleges esésekből eredő ütések tompítása.

Felszerelés

Keret, ugró felület, tompító felület, rugók. Négy színben - kék, zöld, narancssárga, sárga - választható, környezetkímélő.