

## Lánchos hármashinta RH320KW - barna teljes fémszerkezet

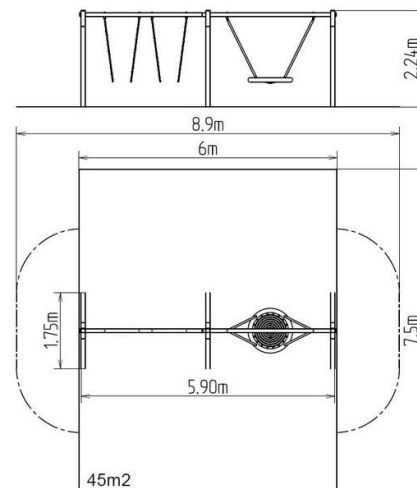
Terméktípus RH-320KW-15

### Alapvető információk

Életkor kategória	2 - 15 év
Minimális terület	8,9 m x 7,5 m
A berendezés mérete ho. szé.	5,9 m x 1,75 m x 2,24 m
Szabadesés magasság:	1,5 m
Terhelhetőség:	378 kg
Max. felhasználók száma:	7
Esésvédő felület:	az EN 1177 szabvány
Rendeltetés:	kültér
Alkatrészek elérhetősége:	a gyártó szállítja
A szabványnak való	ČSN EN 1176 - 1, 2

### Anyag

Fém részek - szerkezeti acél  
 Ülőke FÉSZEK - nagy szakítószilárdságú szálú polipropilén  
 Függő kötél FÉSZEK - polipropilén belső acélmaggal



### Felületkezelés

Duplex rétegű égetett porfesték védi  
 Tűzihorganyzás

### Leírás

A hinta tartószerkezete szerkezeti acélból készül, melyet a korrózióval szemben horganyzott felületkezeléssel látnak el, ezáltal jelentősen meghosszabbítják a játékelem élettartamát, valamint égetett KOMAXIT festékekkel a RAL színskála alapján. E szerkezeteket betonágyba helyezik. Az összes további fém elem horganyzott vagy égetett KOMAXIT porfestékekkel felületkezelt, a RAL színskála alapján.

A hinták horganyzott láncok segítségével vannak felakasztva a fém rúdra. A "Fészek" típusú ülőket nagy szilárdságú szálakból készült polipropilén kötélből gyártjuk. A felfüggesztő kötelek HERKULES anyagból (16 mm-es polipropilén kötél belső acélmaggal). Az összekötőelemek horganyzottak vagy rozsdamentes acélból készülnek.