

## Lánchos négyes hinta RH410KB - kék teljes fémszerkezet (szab.

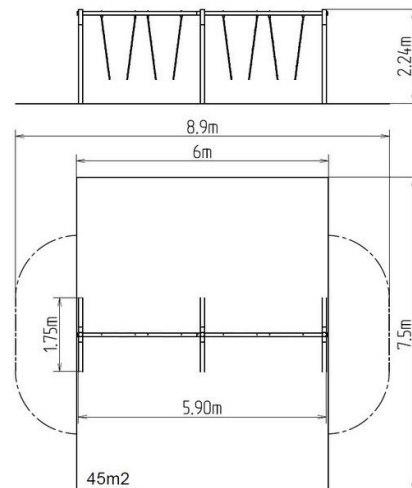
Terméktípus RH-410KB-15

### Alapvető információk

Életkor kategória	2 - 15 év
Minimális terület	8,9 m x 7,5 m
A berendezés mérete ho. szé.	5,9 m x 1,75 m x 2,24 m
Szabadesés magasság:	1,5 m
Terhelhetőség:	216 kg
Max. felhasználók száma:	4
Esésvédő felület:	az EN 1177 szabvány
Rendeltetés:	kültér
Alkatrészek elérhetősége:	a gyártó szállítja
A szabványnak való	ČSN EN 1176 - 1, 2

### Anyag

Fém részek - szerkezeti acél



### Felületkezelés

Duplex rétegű égetett porfesték védi  
Tűzhorganyzás

### Leírás

A hinta tartószerkezete szerkezeti acélból készül, melyet a korrózióval szemben horganyzott felületkezeléssel látnak el, ezáltal jelentősen meghosszabbítják a játékelem élettartamát, valamint égetett KOMAXIT festékekkel a RAL színskála alapján. E szerkezeteket betonágyba helyezik. Az összes további fém elem horganyzott vagy égetett KOMAXIT porfestékekkel felületkezelt, a RAL színskála alapján.

A hinták horganyzott láncok segítségével vannak felakasztva a fém rúdra. Az összekötőelemek horganyzottak vagy rozsdamentes acélból készülnek.