

Lánchos hármashinta RH310D (szab. mag. 1 m)

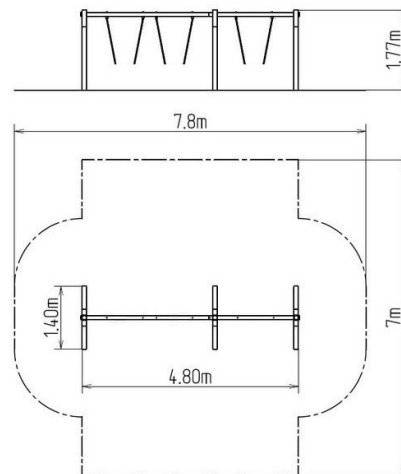
Terméktípus RH-310D-10

Alapvető információk

Életkor kategória	2 - 15 év
Minimális terület	7,8 m x 7 m
A berendezés mérete ho. szé.	4,8 m x 1,4 m x 1,77 m
Szabadesés magasság:	1 m
Terhelhetőség:	162 kg
Max. felhasználók száma:	3
Esésvédő felület:	az EN 1177 szabvány
Rendeltetés:	kültér
Alkatrészek elérhetősége:	a gyártó szállítja
A szabványnak való	ČSN EN 1176 - 1, 2

Anyag

Fa részek - vízálló furnérlap
Fém részek - szerkezeti acél



Felületkezelés

Impregnálás és háromrétegű lazúr aplikáció
Tűzihorganyzás

Leírás

A hinta tartószerkezete es ragasztott hasábokból készül. Ez a megoldás a maximális lehetséges védelmet nyújtja repedések kialakulásával szemben, melyek gyakoriak az excentrikus hasábokból készült termékeknél. A hasábok felületkezelése az impregnálásban és a lazúrlakk három rétegben történő alkalmazásában rejlik, az EN 71/3 szabványnak megfelelően (biztonságos a gyerekjátékokhoz). A szerkezeteket a talajban acél tartólábakban rögzítjük, melyek tűzi horganyzással védettek a korrózió ellen, és betonágyba helyezik őket. A dübelek csavarokkal vannak rögzítve a játékelemhez, és azok szerkezete garantálja, hogy a fa elemek nem lesznek közvetlen kapcsolatban a földdel.

A hinták horganyzott láncok segítségével vannak felakasztva a fém rúdra. Az összekötőelemek horganyzottak vagy rozsdamentes acélból készülnek.